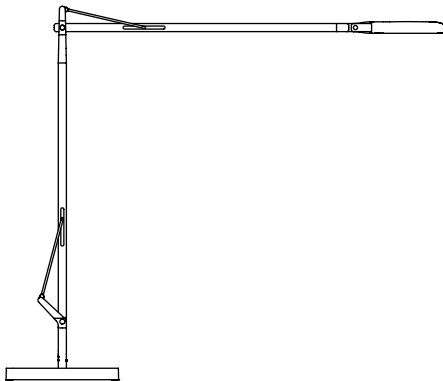


Kelvin Led



FLOS


Design Antonio Citterio with Toan Nguyen, 2009

ISTRUZIONI DI INSTALLAZIONE ED IMPIEGO

ATTENZIONE!

La sicurezza dell'apparecchio é garantita solo rispettando queste istruzioni sia in fase di installazione che di impiego; é pertanto necessario conservarle.

AVVERTENZE:

- All'atto dell'installazione ed ogni volta che si interviene sull'apparecchio, assicurarsi che sia stata tolta la tensione di alimentazione.
- L'apparecchio non può essere in alcun modo modificato o manomesso, ogni modifica ne può compromettere la sicurezza rendendo lo stesso pericoloso. FLOS declina ogni responsabilità per i prodotti modificati.
- L'apparecchio è esente dal rischio di emissione fotobiologica.
- La sorgente luminosa non può essere sostituita dal cliente. Per informazioni contattare FLOS.
- Se il cavo flessibile si danneggia, deve essere sostituito da FLOS o da personale qualificato al fine di evitare pericoli.
- Il simbolo  riportato sull'apparecchio indica che il prodotto deve essere smaltito in modo differenziato dai rifiuti urbani.

DATI TECNICI

30 LED. 0,29W (8,7W totali).

ISTRUZIONI PER LA PULIZIA DELL'APPARECCHIO


- Per la pulizia dell'apparecchio utilizzare esclusivamente un panno morbido eventualmente inumidito con acqua e sapone.
- **Attenzione:** non utilizzare alcool o solventi.

INSTRUCTION FOR CORRECT INSTALLATION AND USE

WARNING!

The safety of this fitting can only be guaranteed if these instructions are observed, during both installation and use. Please retain these instructions safety.

REMARKS:

- When installing and whenever acting on the appliance, ensure that the power supply has been switched off.
- The appliance may in no way be modified or tampered with. Any modification may compromise safety and making the appliance itself dangerous. FLOS declines all responsibility for products that are modified.
- The device carries no risk of photobiological emissions.
- The light source cannot be replaced by the customer. Contact FLOS for information.
- Should the external trailing cable get damaged, it must be replaced by FLOS or by qualified personnel in order to avoid any danger.
- The symbol  shown on the device indicates that the product must be disposed of in a different manner than with the urban waste.

TECHNICAL DATA

30 LED. 0,29W (8,7W total).

CLEANING INSTRUCTIONS


- Use only a soft cloth to clean the appliance, dampened with water and soap or mild cleanser if needed for resistant dirt.
- **Warning:** do not use alcohol or other solvents.

INSTALLATION - UND GEBRAUCHSANWEISUNGEN

ACHTUNG!

Wir garantieren nur dann für die Sicherheit der Leuchte, wenn diese Anweisungen sowohl bei der Installation als auch beim Gebrauch genau beachtet werden. Es ist daher ratsam, sie aufzubewahren.

BEMERKUNGEN:

- Bei der Installation und bei Eingriffen an der Leuchte ist sicherzustellen, daß die Anlage vom Netz abgeschaltet ist.
- Der Apparat darf auf keinen Fall veraendert oder unerlaubt geoeffnet werden, jede Veraenderung desselben kann die Sicherheit in Frage stellen und somit gefaehrlich werden. FLOS lehnt jede Verantwortung fuer unsachgemaess behandelte Produkte ab.
- Das Gerät ist frei von photobiologischen Emissionsgefahren.
- Die Leuchtquelle kann nicht vom Kunden ausgewechselt werden. Für Informationen bitte FLOS kontaktieren.
- Falls das flexible äußere Kabel beschädigt wird, muß es von FLOS oder von qualifiziertem Personal ersetzt werden, um Gefahren zu vermeiden.
- Das auf dem Gerät wiedergegebene Symbol  zeigt an, dass das Produkt getrennt vom Stadtmüll entsorgt werden muss.

TECHNISCHE DATEN

30 LED. 0,29W (8,7W insgesamt).

REINIGUNGSVORSCHRIFTEN


- Bei der Reinigung der Leuchte darf man ausschließlich weiche Tücher verwenden. Eventuell kann man diese mit Wasser und Seife oder mit einem neutralen Reinigungsmittel anfeuchten.
- **Achtung:** Weder Alkohol noch Lösungsmittel verwenden.

INSTRUCTIONS D'INSTALLATION ET D'EMPLOI

ATTENTION!

La sûreté de cet appareil est garantie uniquement si l'on respecte ces instructions soit en phase d'installation soit pendant l'utilisation; il faut donc les conserver.

NOTICES:

- Au moment de l'installation et chaque fois que l'on intervient sur l'appareil, s'assurer que la tension d'alimentation a été coupée.
- L'appareil ne peut être modifié ou altéré de quelque manière que ce soit, toute modification peut compromettre sa sécurité en le rendant dangereux. FLOS décline toute responsabilité sur les produits modifiés.
- L'appareil ne présente aucun risque photobiologique.
- La source lumineuse ne peut pas être remplacée par le client. Pour obtenir des informations, contacter la société FLOS.
- Si le cordon flexible externe est endommagé, il doit être remplacé par FLOS ou par le personnel qualifié afin d'éviter des dangers.
- Le symbole  montré sur l'appareil indique que le produit doit être éliminé d'une autre façon que celle avec les déchets urbains.

DONNEES TECHNIQUES

30 LED. 0,29W (8,7W au total).

INSTRUCTIONS POUR LE NETTOYAGE


- Pour le nettoyage de l'appareil utiliser exclusivement un chiffon doux, humidifié si nécessaire, avec de l'eau et du savon ou avec un détergent neutre pour les salissures les plus tenaces.
- **Attention:** ne pas utiliser d'alcool ou solvants.

INSTRUCCIONES DE INSTALACIÓN Y DE USO

¡ATENCIÓN!

La seguridad del aparato sólo puede garantizarse con la condición de que se respeten las siguientes instrucciones, tanto en la fase de instalación como de uso, por lo cual se recomienda conservarlas.

ADVERTENCIA:

- Para efectuar la instalación, y cada vez que se efectúe alguna operación en el aparato, asegurarse de haber cortado la corriente eléctrica.
- El aparato no puede ser en ningún caso modificado o forzado, cualquier modificación puede comprometer la seguridad haciéndolo peligroso. FLOS declina cualquier responsabilidad por los productos modificados.
- El aparato no presenta ningún riesgo fotobiológico.
- La fuente luminosa no puede ser sustituida por el cliente. Para más información, ponerse en contacto con FLOS.
- Si el cable externo se estropea, debe ser sustituido por FLOS o por personal cualificado con el fin de evitar situaciones peligrosas.
- El símbolo  que aparece en el aparato indica que el producto debe ser eliminado en modo diferenciado del resto de los desechos urbanos.

DATOS TÉCNICOS

30 LED. 0,29W (8,7W totales).

INSTRUCCIONES PARA LIMPIAR EL APARATO


- Para la limpieza del aparato, utilizar exclusivamente un paño suave. En caso de suciedad más resistente, humedecer el paño con agua y jabón o un detergente neutro.
- **Advertencia:** no emplear alcohol ni disolventes.

INSTRUÇÕES INSTALAÇÃO E USO

ATENÇÃO!

A segurança do aparelho é garantida somente se respeitarmos as instruções tanto na fase de instalação como na de uso; portanto é necessário conservar tais instruções.

ADVERTÊNCIA:

- Para efectuar a instalação, e todas as vezes que se efectue uma intervenção no aparelho, é preciso controlar com toda a certeza que o mesmo não está ligado à corrente eléctrica.
- De forma alguma o aparelho deve ser modificado ou alterado, toda e qualquer modificação pode comprometer a segurança tornando o aparelho perigoso. FLOS declina toda e qualquer responsabilidade pelos produtos modificados.
- O aparelho está livre do risco de emissão fotobiológica.
- A fonte luminosa não pode ser substituída pelo cliente. Para maiores informações contactar FLOS.
- Se o cabo flexível está danificado, deve ser substituído pela FLOS ou por pessoal qualificado para evitar qualquer perigo.
- O símbolo  indicado no aparelho indica que o produto deve ser eliminado de forma diferenciada em relação ao lixo urbano.

DADOS TÉCNICOS

30 LED. 0,29W (8,7W totais).

INSTRUÇÕES PARA A LIMPEZA DO APARELHO


- Para limpeza do aparelho utilizar exclusivamente um tecido macio eventualmente úmido com água e sabão ou detergente neutro para a sujeira mais difícil.
- **Atenção:** não utilizar álcool ou solventes.

ИНСТРУКЦИИ ПО МОНТАЖУ И ПРИМЕНЕНИЮ

ВНИМАНИЕ!

Надёжность устройства гарантируется только при соблюдении данных инструкций, как в фазе монтажа, так и при применении, поэтому необходимо обеспечить их сохранность.

ПРЕДУПРЕЖДЕНИЯ:

- Во время монтажа и каждый раз при проведении работ с устройством, убедиться в том, что устройство отключено от питания.
- Не следует разбирать устройство или вносить какие-либо изменения в его конструкцию, любые изменения могут снизить надёжность устройства и сделать его опасным. FLOS не несёт ответственность за продукцию, в которую были внесены изменения.
- Устройство не обладает риском фотобиологической эмиссии.
- Источник света не может быть заменен заказчиком. Для получения информации связаться с компанией FLOS.
- При повреждении гибкого кабеля он должен заменяться FLOS или квалифицированным персоналом в целях предотвращения опасности.
- Приведенный на устройстве символ  указывает на то, что данная продукция должна утилизироваться отдельно от бытовых отходов.

ТЕХНИЧЕСКИЕ ДАННЫЕ

30LED. 0,29Вт (8,7Вт Общ).

ИНСТРУКЦИИ ПО ОЧИСТКЕ УСТРОЙСТВА


- Для очистки устройства использовать только мягкую тряпку, смоченную водой с мылом или нейтральным моющим средством для наиболее стойких загрязнений.
- **Внимание:** Не использовать спирт или другие растворители.

取り付けおよびご使用方法

警告

安全な器具の取り付けおよびご使用のために、取扱説明書に従って作業を行ってください。また、取扱説明書は必ず保管してください。

注意

- 取り付け作業および取り外しや再取り付け時には、必ず電源を切ってください。
- 危険ですので、器具を改造したり、部品を追加・変更して使用しないでください。改造した製品に対しては、FLOSは一切責任を負いません。
- 安全に正しくご使用いただくため、必ず適切な接地システムに器具を接続してください。
- 発光ダイオードの場合：器具は光生物学上の光害リスクはありません。
- 可とうケーブルが損傷した場合、危険防止のため、必ずFLOS社または有資格者にケーブルの交換を依頼してください。
- 光源はお客様の手でお取り替えいただけません。詳しくはFLOSまでお尋ね下さい。
- 器具上の表示  は、一般ごみと区別して本製品を廃棄しなければならないことを表します。

技術的な仕様

30発光ダイオード 0.29W (トータル8.7W)

器具の清掃について


- 器具の清掃には、柔らかい布を使用してください。落ちにくい汚れは、柔らかい布を石鹸水または薄めた中性洗剤に浸し、十分に絞ってから拭き取ってください。
- 注意：アルコールや溶剤などは使用しないでください。

正确安装指南和使用说明

警告！

只有在安装阶段和使用期间遵守这份说明书的要求，才能保证设备的安全。因此请妥善保管此说明书。

注意事项：

- 在安装和每次对灯具进行操作时，必须确保电源已被切断。
- 不得以任何方式更改或胡乱摆弄灯具，任何更改都可能危害到安全，使之成为危险的灯具。FLOS拒绝对所有被更改的产品负有责任。
- 本装置无需远程电源，但需要直接连接到局域网电源网络中。
- 该产品不具有光生物辐射的风险。
- 光源不能由客户更换。更多信息，请联系FLOS。
- 如果外部拖线电缆损坏，必须由FLOS人员或专业人员对其进行更换以避免危险的发生。
- 灯具上标有  符号，表明产品废品的处理方式和普通城市垃圾的处理方式不同。

技术参数

30 LED, 0.29 W (总共8.7W)。

灯具清洗说明

- 清理装置时，只能使用“微纤维”材料的抹布进行。
- 警告：不得使用酒精或溶剂。

تعليمات للتركيب والاستعمال بصورة صحيحة

تحذير!

لا يمكن ضمان سلامة هذا التركيب إلا إذا روعيتم هذه التعليمات أثناء التركيب والاستعمال. يرجى حفظ تعليمات السلامة هذه.

ملاحظات:

- عند القيام في التركيب وفي كل مرة براد القيامي تدخل على الجهاز، التأكد أولا من القيامبفصل جهد التموين الكهربائي.
- لا يمكن القيام بأي تعديل أو تغيير في الجهاز بأشكال من الأشكال، كل تغيير قد يخل في أمانالجهاز جاعلا هذا الأخير خطير. FLOS لا تتحمل أية مسؤولية تجاه الأجهزة التي تعرّضت إلىتغييرات أوتعديلات.
- في حالة تعرّض السلك المرن إلى ضرر، منالضروري أن يتم تبديله من قبل FLOS أو منقبل أشخاص مؤهلين ذوي الخبرة لتحايد التعرضإلى المخاطر.
- الجهاز لا يمثل أي خطر بحدوث انبعاثات ضوئية بيولوجية.
- لا يستطيع الزبون استبدال مصدر الضوء.
- اتصلبشركة فلوس FLOS للحصول على معلومات.
- الرمز  الموجود على الجهاز يشير إلى أنه يجباالتخلص من الجهاز بصورة مختلفة عن طريقةالتخلص من النفايات الحضرية.

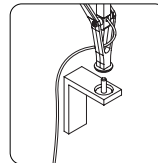
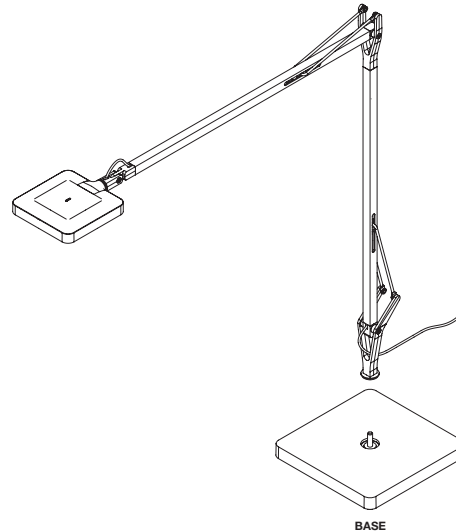
المعلومات التقنيّة

ت 30 مصباح LED، 0,29 وات (8,7 وات إجمالاً)

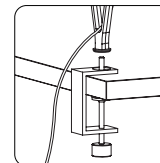
تعليمات التنظيف

- لتنظيف الجهاز إستعمال فقط قطعة فيماش ناعمة، التي من الممكن أن تكون مرطبة بالماء والصابون أو مادة تنظيف حياديّة لتنظيف الوسخ الشديد.
- تنبيه: عدم إستعمال الكحول أو مواد الإذابة.

Fig. 1



WALL SUPPORT (FIG.2)



CLAMP (FIG.3)

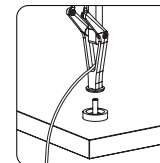
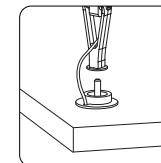
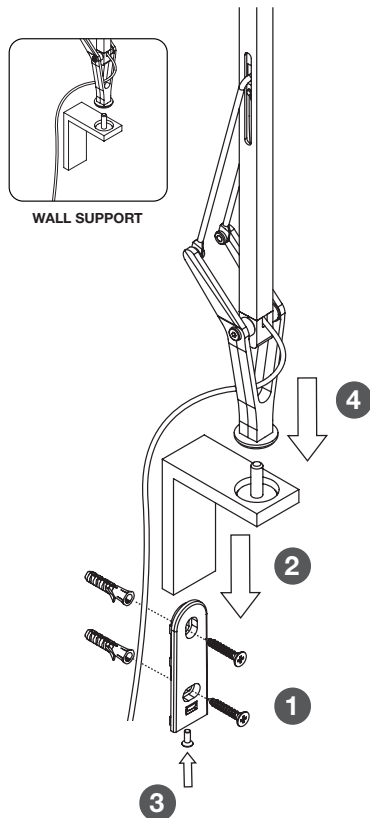
DESK SUPPORT
Visible Cable (FIG.4)DESK SUPPORT
Hidden Cable (FIG.5)

Fig. 2



WALL SUPPORT

IT Fig.2 **NOTA BENE:** Scegliere i tasselli ad espansione idonei per la superficie destinata al montaggio.

EN Pic.2 **NOTE:** Select and employ screw anchors which are suited to the surface where the appliance is to be installed.

DE Abb.2 **BEACHTEN SIE!** Die dehnbaren Einsatzstücke sind angemessen für die vorgesehene Oberfläche zur Montage auszuwählen.

FR Fig.2 **NOTE:** Choisir les chevilles à expansion correctes pour la superficie destinée au montage.

ES Fig.2 **Nota importante:** Elegir los tacos de expansión idoneos para la superficie destinada al montaje.

PT Fig.2 **Observar bem:** escolher as buchas de expansão idóneas para a superfície destinada a montagem.

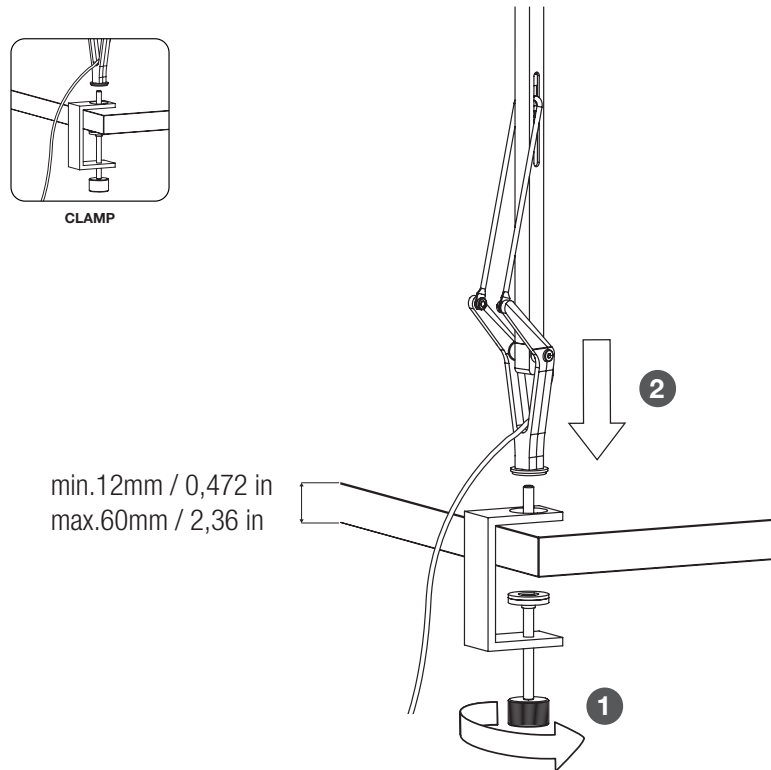
RUS Рис.2 **ПРИМЕЧАНИЕ:** Выбирать расширительные вставки, соответствующие поверхности, предназначенной для монтажа.

J 図2. その他の注意：取り付け面に適したアンカーを使用するようにしてください。

CN 图2. 注意：要选择适合安装墙壁的膨胀螺丝。

SA شكل 2. ملحوظة: اختر الخوابير المطابقة للسطح المراد التركيب عليه.

Fig. 3



CLAMP

min. 12mm / 0,472 in
max. 60mm / 2,36 in

Fig. 4

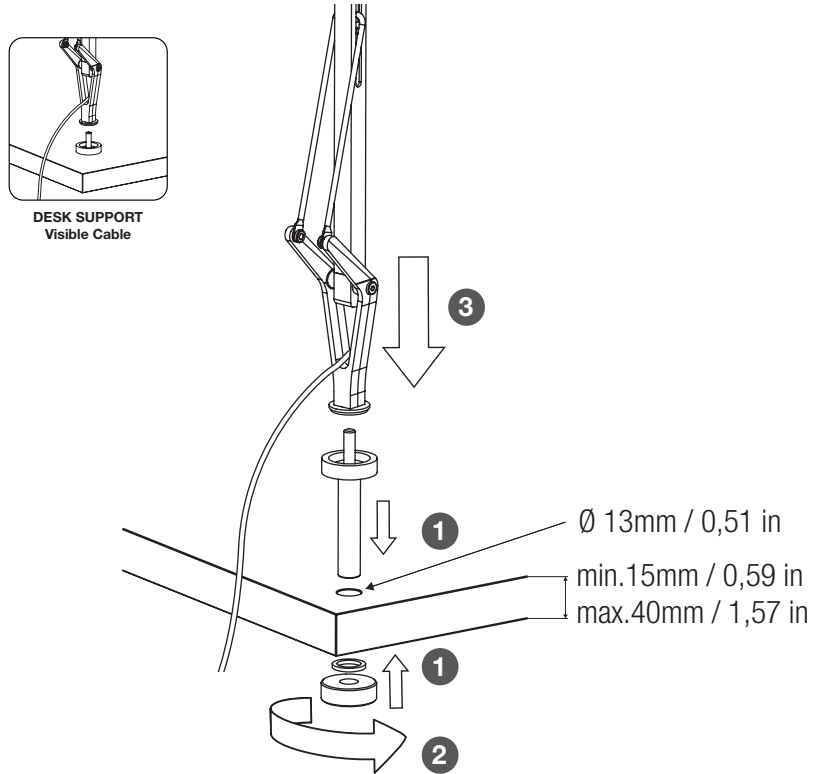


Fig. 5

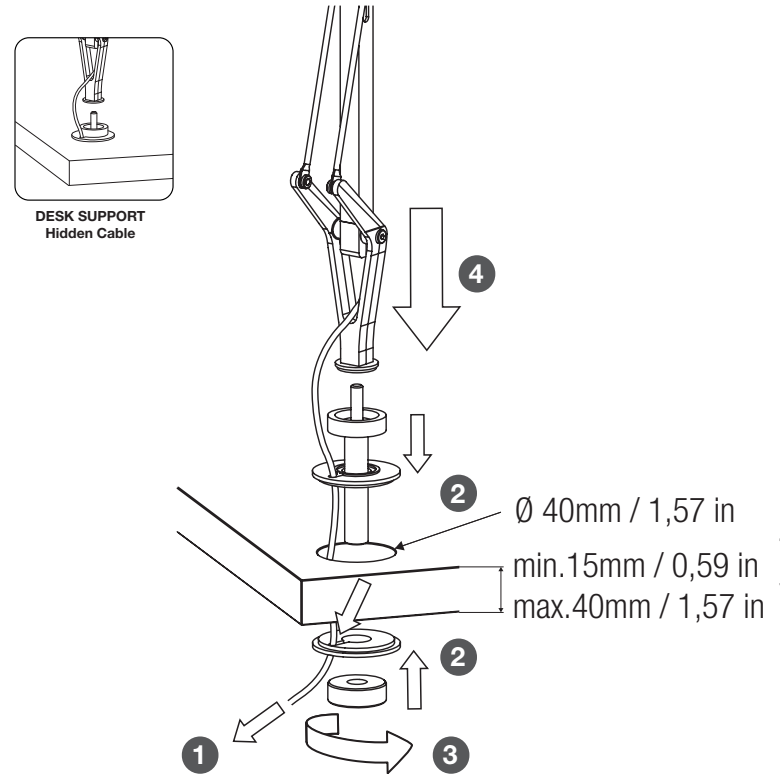
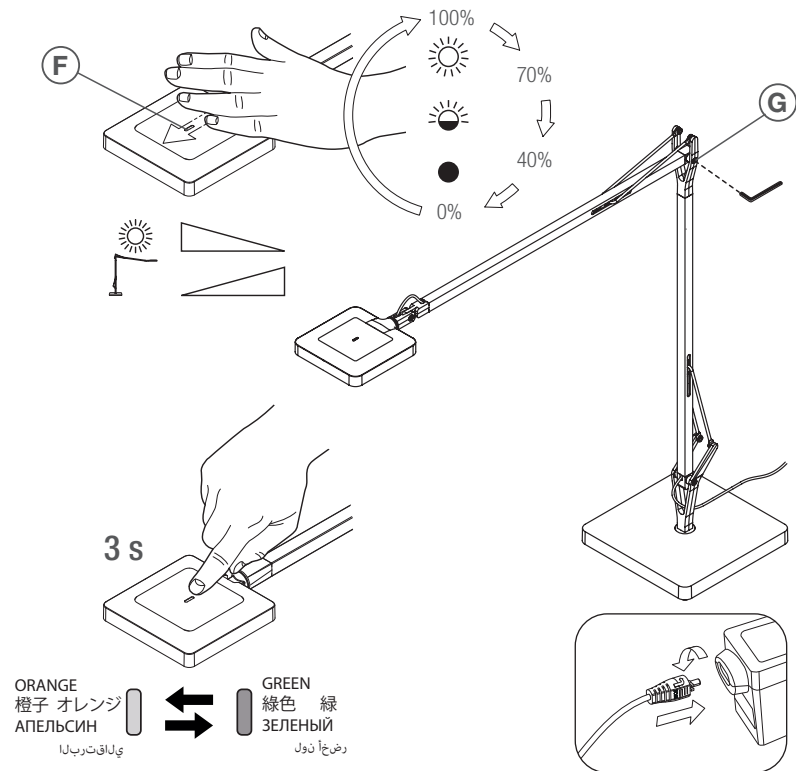


Fig. 6



IT

Fig.6 L'apparecchio può essere utilizzato in modalità STANDARD ed in modalità GREEN MODE: in modalità STANDARD (colore sensore ARANCIO) sfiorando il sensore (F) si ottiene la seguente sequenza luminosa: SPENTO / MASSIMO / MEDIO (70%) / MINIMO (40%) / SPENTO. In modalità GREEN MODE (colore sensore VERDE) sfiorando il sensore (F) si ACCENDE / SPEGNE l'apparecchio mentre l'intensità luminosa viene regolata autonomamente dall'apparecchio in funzione della quantità di luce presente sul piano illuminato: maggiore sarà la luce ambiente minore sarà la luce emessa dall'apparecchio e viceversa. Per passare da una modalità all'altra appoggiare il dito sul sensore (F) per circa 3 secondi fino ad avvertire un lieve segnale acustico. Per un'eventuale regolazione del bilanciamento della struttura dell'apparecchio agire sulle viti (G) utilizzando la chiave fornita in dotazione.

EN

Pic.6 The device can be used in STANDARD mode and in GREEN MODE: in STANDARD mode (sensor colour ORANGE) by touching the sensor (F) we obtain the following lighting sequence: OFF / MAXIMUM / MEDIUM (70%) / MINIMUM (40%) / OFF. In GREEN MODE (sensor colour GREEN) touching the sensor (F) turns the device ON / OFF while the brightness is regulated autonomously by the device in accordance with the quantity of light present on the floor lit: the brighter the ambient light, the less light will be emitted by the device and vice-versa. To move into another mode press sensor (F) with your finger for approximately 3 seconds until you hear a low-volume acoustic signal. To regulate the balancing of the appliance adjust the screws (G) with the spanner supplied.

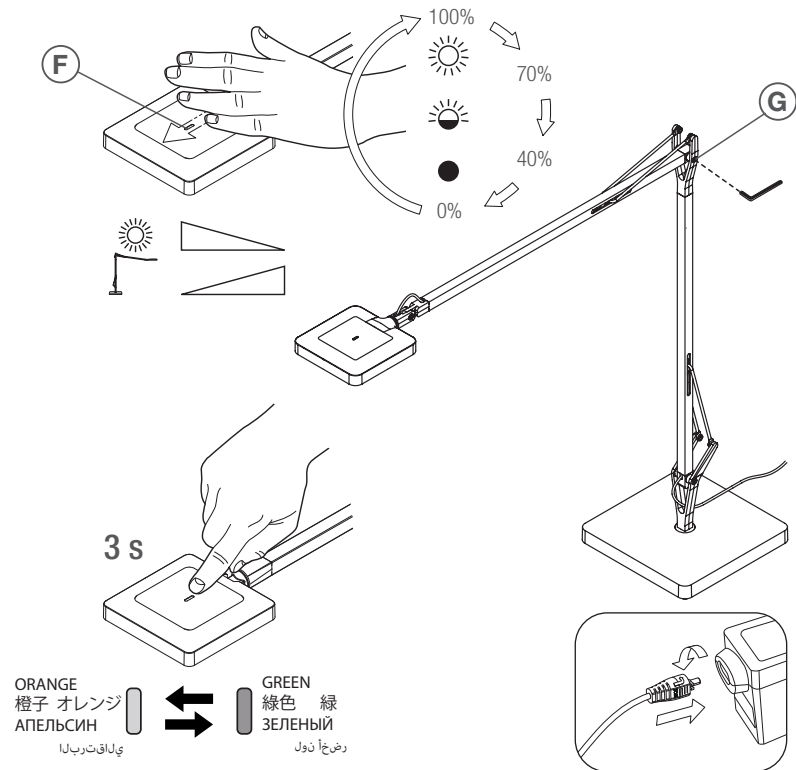
DE

Abb.6 Das Gerät kann im STANDARD- wie im GREEN-MODUS verwendet werden: Im STANDARD-Modus (Farbe des Sensors: ORANGE) erhält man durch leichtes Berühren des Sensors (F) folgende Lichtsequenz: AUSGESCHALTET / HÖCHSTE STUFE / MITTLERE STUFE (70%) / NIEDRIGSTE STUFE (40%) / AUSGESCHALTET. Im GREEN-MODUS (Farbe des Sensors: GRÜN) schaltet sich das Gerät durch leichtes Berühren des Sensors (F) EIN / AUS, während die Lichtstärke vom Gerät auf unabhängige Weise in Abhängigkeit der Lichtmenge auf der beleuchteten Fläche eingestellt wird: Je mehr Licht vorhanden ist, desto weniger Licht wird vom Gerät abgegeben und umgekehrt. Um von einem Modus in den anderen zu wechseln, berühren Sie den Sensor (F) etwa drei Sekunden lang, bis ein leises akustisches Signal ertönt. Für die eventuelle Einstellung des Ausgleichs und der Struktur des Geräts ist auf die Schrauben (G) einzuwirken, wozu der mitgelieferte Schlüssel zu verwenden ist.

FR

Fig.6 L'appareil peut être utilisé en modalité STANDARD et en modalité GREEN MODE. En modalité STANDARD (couleur du sensore ORANGE), l'effleurement du sensore (F) permet d'obtenir la séquence lumineuse suivante: ETEINT / MAXI / MEDIUM (70%) / MINI (40%) / ETEINT. En modalité GREEN MODE (couleur du sensore VERT), l'effleurement du sensore (F) permet d'ALLUMER et d'ETEINDRE la lampe; l'intensité lumineuse est réglée d'une façon autonome par l'appareil lui-même, en fonction de la quantité de lumière présente sur le plan éclairé: plus forte est la lumière ambiante, plus faible sera la lumière émise par l'appareil et vice-versa. Pour passer d'une modalité à l'autre, garder le doigt appuyé sur le sensore (F) pendant environ 3 secondes jusqu'à entendre un léger signal acoustique. Pour un éventuel réglage du balancement de la structure de l'appareil, serrer les vis (G) au moyen de la clé Allen fournie dans l'emballage.

Fig. 6



ES

Imag.6 El aparato puede utilizarse en modo STANDARD y en modo GREEN MODE: en modo STANDARD (sensor de color NARANJA) rozando el sensor (F) se obtiene la siguiente secuencia luminosa: APAGADO / MÁXIMO / MEDIO (70%) / MÍNIMO (40%) / APAGADO. En modo GREEN MODE (sensor de color VERDE) rozando el sensor (F) se ENCIENDE / APAGA el aparato mientras la intensidad luminosa es regulada de forma autónoma por el aparato en función de la cantidad de luz presente en el plano iluminado: cuanto mayor sea la luz ambiental, menor será la luz emitida por el aparato y viceversa. Para pasar de un modo a otro, apoyar el dedo sobre el sensor (F) durante unos 3 segundos hasta advertir una leve señal acústica. La regulación del equilibrio y de la estructura de la lámpara se efectúa manipulando los tornillos (G) utilizando la llave que se entrega en el embalaje.

PT

Fig.6 O aparelho pode ser utilizado no modo STANDARD e no modo GREEN: no modo STANDARD (cor do sensor LARANJA), percorrendo o sensor (F) obtém-se a seguinte sequência luminosa: DESLIGADO / MÁXIMO / MÉDIO (70%) / MÍNIMO (40%) / DESLIGADO. No modo GREEN (cor do sensor VERDE), percorrendo o sensor (F) ACENDE-SE / DESLIGA-SE o aparelho e a intensidade da luz é regulada automaticamente pelo aparelho em função da quantidade de luz presente no plano iluminado: quanto maior for a luz ambiente, menor será a luz emitida pelo aparelho e vice-versa. Para passar de um modo ao outro, apoiar o dedo no sensor (F) durante 3 segundos até emitir um sinal sonoro. Para uma eventual regulação do alinhamento e da estrutura do aparelho apertar os parafusos (G) utilizando a chave fornecida em dotação.

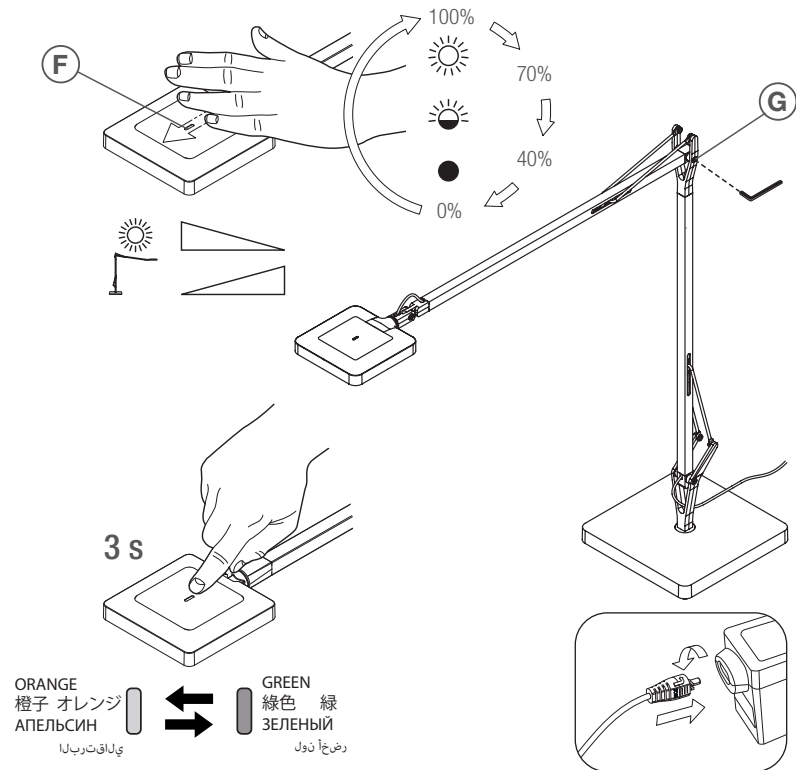
RUS

Рис.6 Устройство может использоваться в режиме "STANDARD" и в режиме "GREEN MODE": в режиме "STANDARD" (датчик ОРАНЖЕВОГО цвета) касанием датчика (F) достигается следующая световая последовательность: ВЫКЛ. / МАКС. / СРЕД. (70%) / МИН. (40%) / ВЫКЛ. В режиме "GREEN MODE" (датчик ЗЕЛЕНОГО цвета) касанием датчика (F) устройство ВКЛЮЧАЕТСЯ / ВЫКЛЮЧАЕТСЯ, в то время как интенсивность света регулируется устройством автоматически в зависимости от степени освещенности помещения: чем больше естественного света, тем меньше света будет излучать устройство, и наоборот. Переход от одного режима к другому достигается касанием датчик (F) на время, примерно равное 3 секундам, до тихого звукового сигнала. Для возможной регулировки балансировки и структуры устройства воздействовать на установочные винты (G) при использовании ключа, предоставленного в принадлежности.

J

図6. 器具はスタンダードモードもしくはグリーンモードのいずれかで使用できます: スタンダードモードでは(センサーの色、オレンジ色)センサー(F)に軽くタッチすると以下の一連の明るさを選択することができます: オフ/最大/中間(70%)/最低(40%)/オフ。グリーンモード(センサーの色、緑色)では、センサー(F)に軽くタッチすると器具はオン/オフされ、光度は照らされた面に存在する光の量に応じて自動的に器具により調節されます: 最大は環境光で、最低は器具から発せられる光が最も弱く、逆もあり得ます。他のモードに変更したい時はセンサー(F)の上に小さなシグナル音が鳴るまで約3秒間指を乗せます。器具位置を垂直に調整するには、付属のレンチを使ってネジ(G)を緩めたり締めたりして行って下さい。

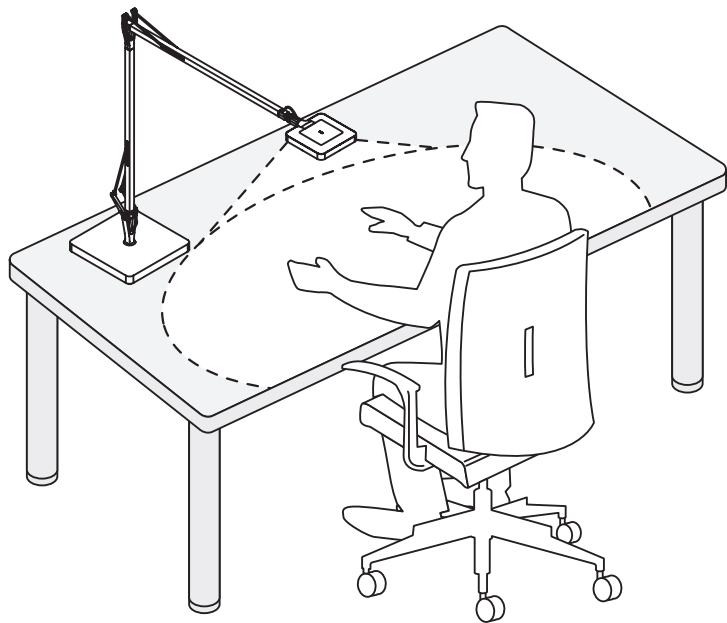
Fig. 6



CN 图6. 该照明灯具可分别用标准模式和绿色模式来使用：标准模式(传感器颜色为橙色)，此时触摸传感器(F)，可获得以下照明顺序：关闭/最大/中等(70%)/最小(40%)/关闭。绿色模式(传感器颜色为绿色)，此时触摸传感器(F)，可以开/关照明灯具，其光线强度可以根据被照射面上光线的数量，由照明灯具自行调节：环境光线较强，照明灯具发出的光线就较弱，反之亦然。将手指放在传感器(F)上约3秒钟，直至听到一声轻微的声音信号，就可从一种模式转换到另一种模式。

SA شكل 6. يمكن استخدام الجهاز في وضع STANDARD (قياسي) وفي الوضع GREEN (أخضر): في الوضع STANDARD (لون جهاز الاستشعار برتقالي) بواسطة لمس المستشعر (F) نحصل على تسلسل الإضاءة التالي: إيقاف تشغيل/أقصى إضاءة/متوسطة (70%) /أدنى إضاءة (40%) /إيقاف تشغيل. وفي الوضع GREEN (أخضر) (لون المستشعر أخضر) ولمس المستشعر (F) يقوم بتشغيل الجهاز وإيقاف تشغيله بينما يتم التحكم في السطوع ذاتيًا من خلال الجهاز وفقًا لكمية الإضاءة الحالية بواسطة مصباح الأرضية: كلما زادت الإضاءة في المنطقة المحيطة، قلت الإضاءة المنبعثة من الجهاز والعكس صحيح. وللتحول إلى وضع آخر اضغط على المستشعر (F) بأصابعك لمدة 3 ثواني تقريبًا حتى تسمع صوت إشارة منخفض. لتنظيم توازن الجهاز قم بضبط البراغي (G) باستخدام مفتاح البراغي المرفق.

“PRESENCE DETECTION” Version



IT Fig.7 SOLO VERSIONE “PRESENCE DETECTION” : Ad apparecchio acceso in modalità “Green Mode” (sensore led verde) è attiva la funzione “Presence Detection”: l'apparecchio si spegne passati 5 minuti senza aver rilevato movimenti nel suo cono d'azione per poi riaccendersi ad una nuova rilevazione di movimento; dopo 60 minuti senza aver rilevato alcun movimento l'apparecchio si spegne definitivamente e dovrà essere riaccessato manualmente.

EN Pic.7 ONLY “PRESENCE DETECTION” VERSION: With the device on in “Green Mode” (green led sensor) the “Presence Detection” function is active: the device turns off after 5 minutes without detecting any movement within its cone of action to then come on again as soon as another movement is detected. After 60 minutes without detecting any movement, the device turns off definitively and must be turned on again manually.

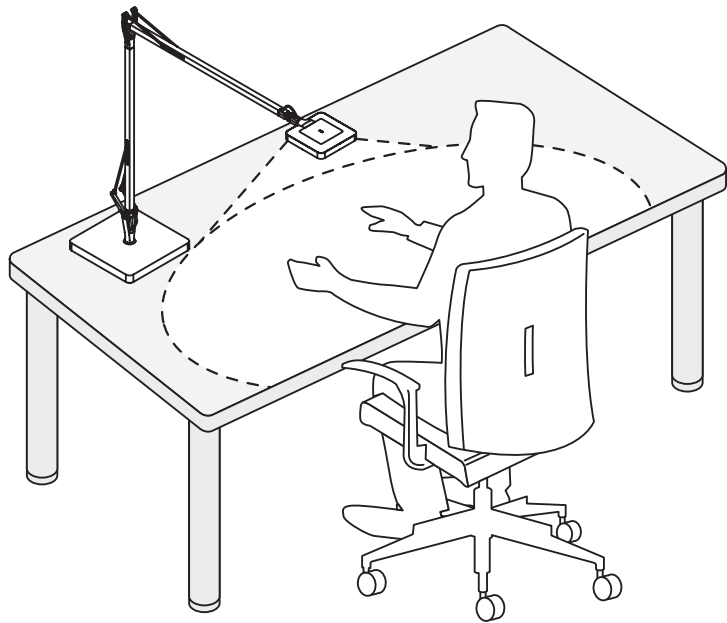
DE Abb.7 NUR “PRESENCE DETECTION” VERSION: Ist die Leuchte in der Betriebsart “Green Mode” (grüner LED-Sensor) eingeschaltet, ist die Funktion “Bewegungsmelder” aktiviert: 5 Minuten, nachdem die Leuchte keine Bewegungen in ihrem Aktionskegel registriert hat, schaltet sie sich ab, sobald eine neue Bewegung erkannt wird, schaltet sie sich wieder ein; 60 Minuten, nachdem keinerlei Bewegung registriert wurde, schaltet sich die Leuchte endgültig ab und muss von Hand wieder eingeschaltet werden.

FR Fig.7 UNIQUEMENT VERSION “PRESENCE DETECTION”: Une fois la lampe allumée en “Green Mode” (lecteur optique vert) la fonction “détection de présence” est activée: si l'appareil ne détecte aucun mouvement dans son champ d'action, il s'éteint au bout de 5 minutes puis il se rallume dès qu'il détecte un mouvement; si après 60 minutes il n'a détecté aucun mouvement, l'appareil s'éteint alors complètement et devra être rallumé manuellement.

ES Fig.7 SOLO VERSIÓN “PRESENCE DETECTION”: Con el aparato encendido en modo “Green Mode” (sensor led verde) la función “Presence Detection” (detección de presencia) permanece activa: el aparato se apaga una vez transcurridos 5 minutos sin detectar ningún movimiento en su radio de acción para volver a encenderse cuando detecte un movimiento. Una vez transcurridos 60 minutos sin detectar movimiento alguno, el aparato se apagará definitivamente y deberá volverse a encender manualmente

PT Fig.7 SOMENTE VERSÃO “PRESENCE DETECTION”: Com o aparelho ligado no modo “Green Mode” (sensor LED verde) encontra-se activa a função “Presence Detection”: o aparelho desliga-se após 5 minutos sem detectar movimentos no seu raio de acção e liga-se após uma nova deteção. O aparelho desliga-se definitivamente após 60 minutos sem detectar nenhum movimento e deverá ser ligado manualmente.

“PRESENCE DETECTION” Version



RUS Рис.7 ТОЛЬКО “PRESENCE DETECTION” ВЕРСИЯ: Когда устройство включено в режиме “Green Mode” (датчик led горит зеленым светом), активна функция “Presence Detection” (обнаружение присутствия): устройство выключается, если движение в своей зоне действия отсутствует более 5 минут, и включается при повторном обнаружении движения; если движение отсутствует более 60 минут, устройство выключается окончательно, и его необходимо включать вручную.

J 図7. “PRESENCE DETECTION” バージョンのみ：“グリーンモード”（LEDセンサー緑色）で点灯された器具は“存在検知”機能がアクティブ化されています：円錐状の検知エリアに5分間動きが検出されなければ器具は消灯し、再び動きを検出すると再点灯します；60分間なにも動きを検出しなかった場合、器具は完全に消灯し、再び点灯するためには手動で行う必要があります。

CN 图7. 仅“PRESENCE DETECTION”版本: 在“绿色模式”（绿色显示传感器）下打开仪器，并启动“存在检测”功能：在5分钟内，如果在其锥形活动区域未检测到任何运动轨迹，仪器将关闭，然后重新启动，并再次进行运动检测；如果机器连续在60分钟内未检测到任何运动轨迹，仪器将最终关闭。再次启动时，则需要手动启动。

SA شكل 7. الإصدار المنفرد “PRESENCE DETECTION” : باستخدام الجهاز في الوضع (أخضر) (مستشعر المصباح باللون الأخضر) «فإن وظيفة الاستكشاف الحالي» نشطة: يتوقف تشغيل الجهاز بعد مرور 5 دقائق دون ملاحظة أي حركة داخل مخروطه ثم يُعاد تشغيله مرة أخرى بمجرد اكتشاف حركة له. بعد مرور 06 دقيقة دون ملاحظة أي حركة، يتوقف الجهاز عن التشغيل تمامًا ويجب تشغيله يدويًا مرة أخرى.

