

Choose the language

English

Italiano

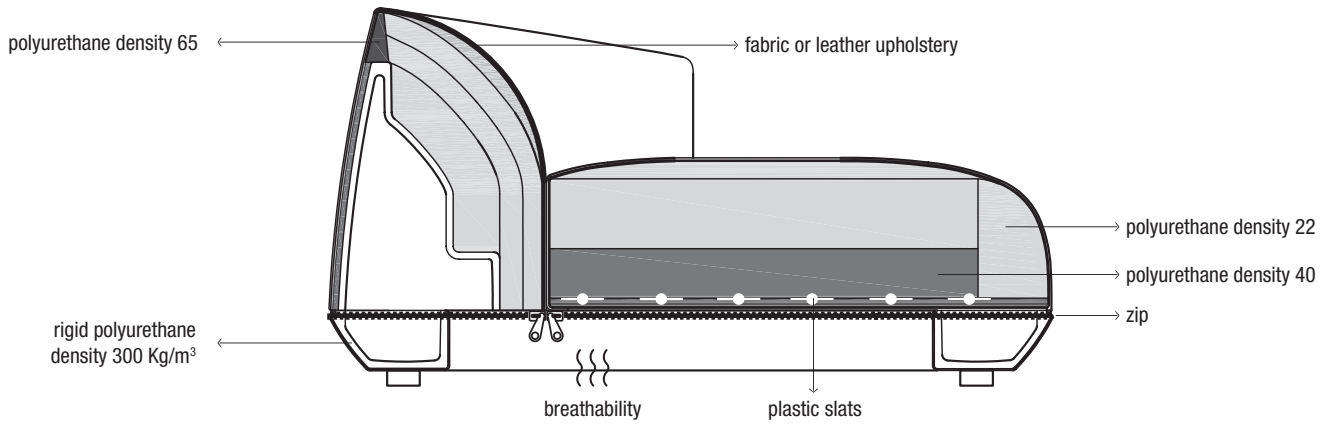
Deutsch

Français

Español

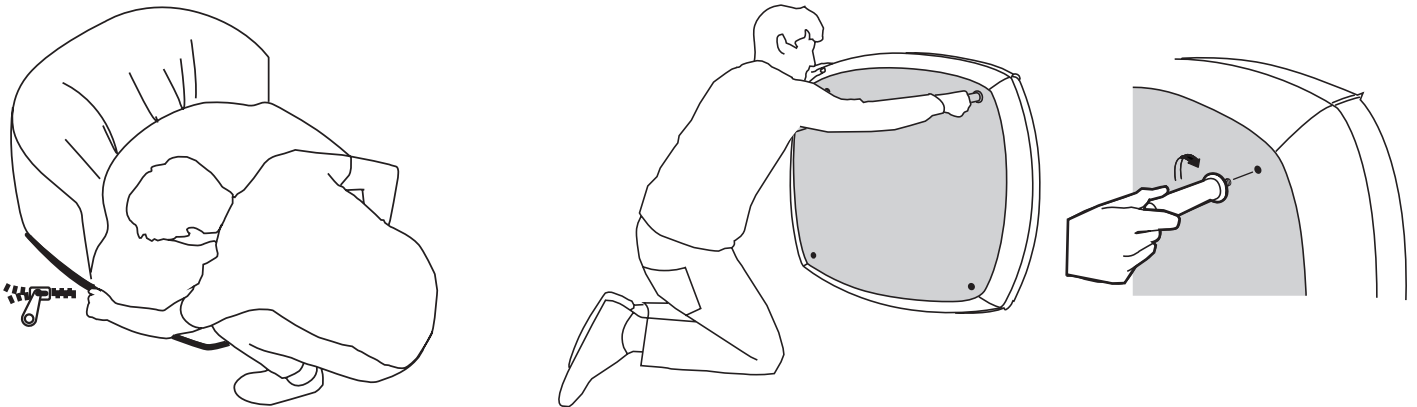
BRIONI

Info

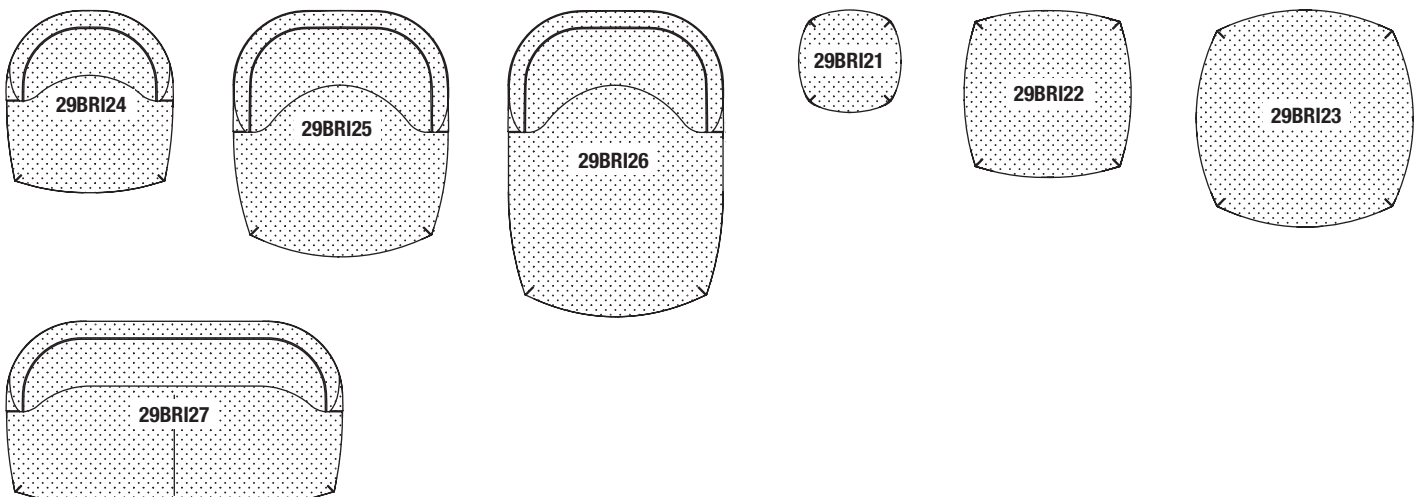


Entirely removable covers

Optional feet: on request, black lacquered steel feet H. 10 cm (02PIE01)



Legend:



BRIONI

Small lounge chair

Finish of cover:

- A = Valencia (synthetic leather)
- B = Field 2, COM (Customer fabric)
- C = Clara 2, Merit, COL (Customer leather)
- D = Curmi, Patio, Remix 2
- E = Canvas 2, Hero, Melange Nap, Scuba
- F = Steelcut Trio 3
- G = Divina Melange 3, Hallingdal 65, Regal
- H = Twill Weave
- L1 = Coast (corrected grain leather)
- L2 = Elmosoft (semi-aniline leather)
- L3 = Elmotique (aniline leather)

Finish of optional feet:

Black lacquered steel

Note:

REMOVABLE COVERS:

Removable upholstery for the fabric and leather versions.

For info on fabric composition, see inside cover.

For COM/COL orders, see inside cover.

COM consumption: 3,3 ml (H. 140 cm).

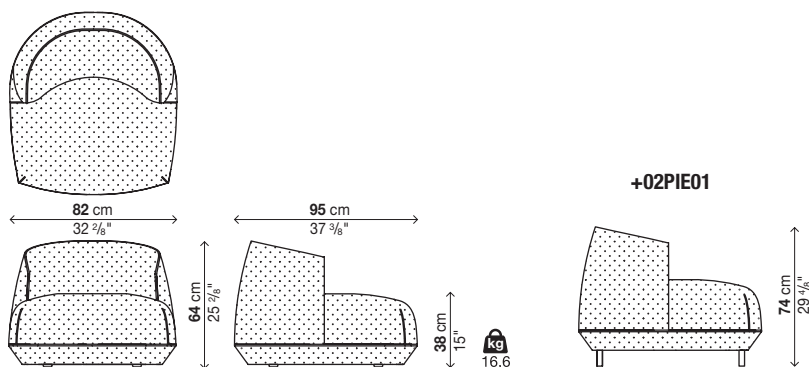
COL consumption: 5,6 mq.

Reinforced packaging, see inside cover.

Code	Cover											pack	m ³	Kg	
	A	B	C	D	E	F	G	H	L1	L2	L3				
29BRI24													1	0,81	35

Optionals

Code	Description	pack	m ³	Kg
02PIE01	Black lacquered steel feet H. 10 cm	1	0,02	0,8
29BRI24	Fire-retardant	-	-	-
	Cushions, see page 121	-	-	-



BRIONI

Large lounge chair

Finish of cover:

- A = Valencia (synthetic leather)
- B = Field 2, COM (Customer fabric)
- C = Clara 2, Merit, COL (Customer leather)
- D = Curmi, Patio, Remix 2
- E = Canvas 2, Hero, Melange Nap, Scuba
- F = Steelcut Trio 3
- G = Divina Melange 3, Hallingdal 65, Regal
- H = Twill Weave
- L1 = Coast (corrected grain leather)
- L2 = Elmosoft (semi-aniline leather)
- L3 = Elmotique (aniline leather)

Finish of optional feet:

Black lacquered steel

Note:

REMOVABLE COVERS:
Removable upholstery for the fabric and leather versions.

For info on fabric composition, see inside cover.

For COM/COL orders, see inside cover.

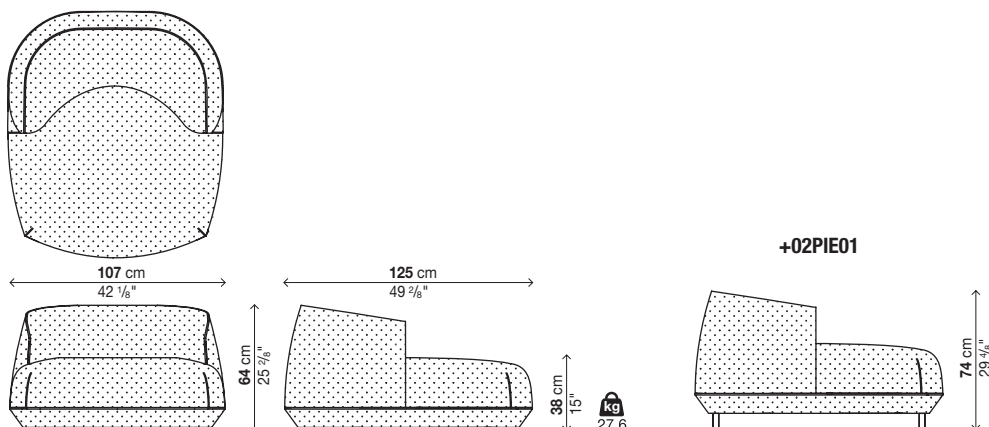
COM consumption: 4,5 ml (H. 140 cm).
COL consumption: 8 mq.

Reinforced packaging, see inside cover.

Code	Cover											pack	m ³	Kg	
	A	B	C	D	E	F	G	H	L1	L2	L3				
29BRI25													1	1,35	73

Optionals

Code	Description	pack	m ³	Kg
02PIE01	Black lacquered steel feet H. 10 cm	1	0,02	0,8
29BRI25	Fire-retardant	-	-	-
	Cushions, see page 121	-	-	-



BRIONI

Daybed

Finish of cover:

- A = Valencia (synthetic leather)
- B = Field 2, COM (Customer fabric)
- C = Clara 2, Merit, COL (Customer leather)
- D = Curmi, Patio, Remix 2
- E = Canvas 2, Hero, Melange Nap, Scuba
- F = Steelcut Trio 3
- G = Divina Melange 3, Hallingdal 65, Regal
- H = Twill Weave
- L1 = Coast (corrected grain leather)
- L2 = Elmosoft (semi-aniline leather)
- L3 = Elmotique (aniline leather)

Finish of optional feet:

Black lacquered steel

Note:

REMOVABLE COVERS:

Removable upholstery for the fabric and leather versions.

For info on fabric composition, see inside cover.

For COM/COL orders, see inside cover.

COM consumption: 5 ml (H. 140 cm).

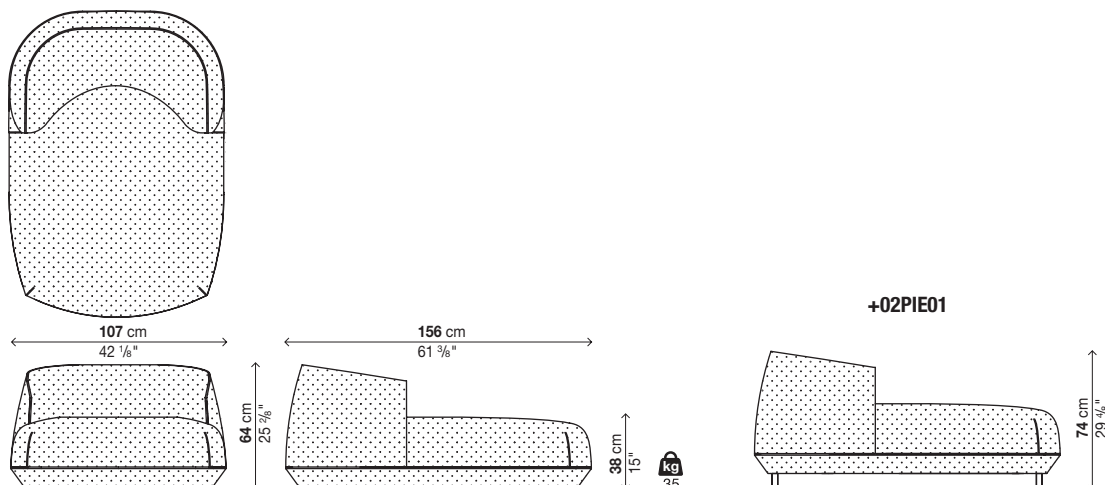
COL consumption: 9,5 mq.

Reinforced packaging, see inside cover.

Code	Cover											pack	m ³	Kg	
	A	B	C	D	E	F	G	H	L1	L2	L3				
29BRI26													1	1,62	87

Optionals

Code	Description	pack	m ³	Kg
02PIE01	Black lacquered steel feet H. 10 cm	1	0,02	0,8
29BRI26	Fire-retardant	-	-	-
	Cushions, see page 121	-	-	-



BRIONI

Small pouf

Finish of cover:

- A = Valencia (synthetic leather)
- B = Field 2, COM (Customer fabric)
- C = Clara 2, Merit, COL (Customer leather)
- D = Curmi, Patio, Remix 2
- E = Canvas 2, Hero, Melange Nap, Scuba
- F = Steelcut Trio 3
- G = Divina Melange 3, Hallingdal 65, Regal
- H = Twill Weave
- L1 = Coast (corrected grain leather)
- L2 = Elmosoft (semi-aniline leather)
- L3 = Elmotique (aniline leather)

Note:

REMOVABLE COVERS:
Removable upholstery for the fabric and leather versions.

For info on fabric composition, see inside cover.

For COM/COL orders, see inside cover.

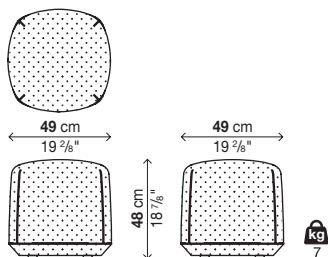
COM consumption: 1,1 ml (H. 140 cm).
COL consumption: 2 mq.

Reinforced packaging, see inside cover.

Code	Cover											pack	m ²	Kg	
	A	B	C	D	E	F	G	H	L1	L2	L3				
29BRI21													1	0,16	8

Optionals

Code	Description	pack	m ²	Kg
29BRI21	Fire-retardant	-	-	-



BRIONI

Medium pouf

Finish of cover:

- A = Valencia (synthetic leather)
- B = Field 2, COM (Customer fabric)
- C = Clara 2, Merit, COL (Customer leather)
- D = Curmi, Patio, Remix 2
- E = Canvas 2, Hero, Melange Nap, Scuba
- F = Steelcut Trio 3
- G = Divina Melange 3, Hallingdal 65, Regal
- H = Twill Weave
- L1 = Coast (corrected grain leather)
- L2 = Elmosoft (semi-aniline leather)
- L3 = Elmotique (aniline leather)

Finish of optional feet:

Black lacquered steel

Note:

REMOVABLE COVERS:

Removable upholstery for the fabric and leather versions.

For info on fabric composition, see inside cover.

For COM/COL orders, see inside cover.

COM consumption: 1,7 ml (H. 140 cm).

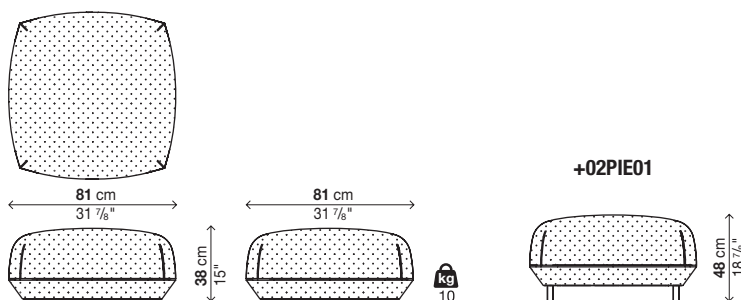
COL consumption: 3,5 mq.

Reinforced packaging, see inside cover.

Code	Cover											pack	m ³	Kg	
	A	B	C	D	E	F	G	H	L1	L2	L3				
29BRI22													1	0,29	13

Optionals

Code	Description	pack	m ³	Kg
02PIE01	Black lacquered steel feet H. 10 cm	1	0,02	0,8
29BRI22	Fire-retardant	-	-	-



BRIONI

Large pouf

Finish of cover:

A = Valencia (synthetic leather)
 B = Field 2, COM (Customer fabric)
 C = Clara 2, Merit, COL (Customer leather)
 D = Curmi, Patio, Remix 2
 E = Canvas 2, Hero, Melange Nap, Scuba
 F = Steelcut Trio 3
 G = Divina Melange 3, Hallingdal 65, Regal
 H = Twill Weave
 L1 = Coast (corrected grain leather)
 L2 = Elmosoft (semi-aniline leather)
 L3 = Elmotique (aniline leather)

Finish of optional feet:

Black lacquered steel

Note:

REMOVABLE COVERS:
 Removable upholstery for the fabric and leather versions.

For info on fabric composition, see inside cover.

For COM/COL orders, see inside cover.

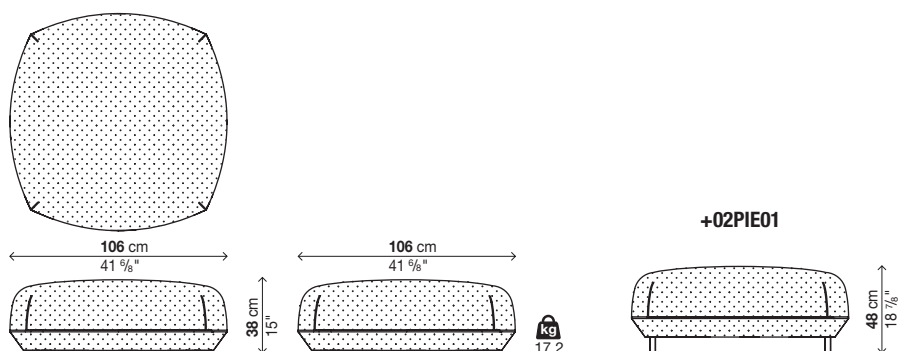
COM consumption: 2,9 ml (H. 140 cm).
 COL consumption: 4,5 mq.

Reinforced packaging, see inside cover.

Code	Cover											pack	m ³	Kg	
	A	B	C	D	E	F	G	H	L1	L2	L3				
29BRI23													1	0,48	21

Optionals

Code	Description	pack	m ³	Kg
02PIE01	Black lacquered steel feet H. 10 cm	1	0,02	0,8
29BRI23	Fire-retardant	-	-	-



BRIONI

2 seater sofa

Finish of cover:

- A = Valencia (synthetic leather)
- B = Field 2, COM (Customer fabric)
- C = Clara 2, Merit, COL (Customer leather)
- D = Curmi, Patio, Remix 2
- E = Canvas 2, Hero, Melange Nap, Scuba
- F = Steelcut Trio 3
- G = Divina Melange 3, Hallingdal 65, Regal
- H = Twill Weave
- L1 = Coast (corrected grain leather)
- L2 = Elmosoft (semi-aniline leather)
- L3 = Elmotique (aniline leather)

Finish of optional feet:

Black lacquered steel

Note:

REMOVABLE COVERS:

Removable upholstery for the fabric and leather versions.

For info on fabric composition, see inside cover.

For COM/COL orders, see inside cover.

COM consumption: 6,6 ml (H. 140 cm).

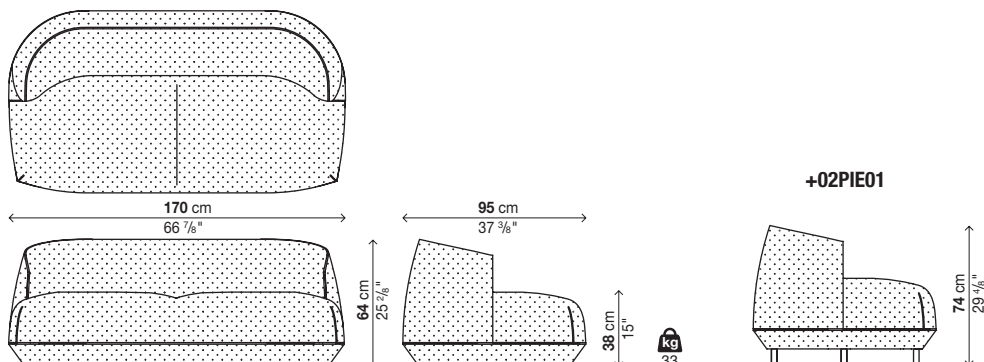
COL consumption: 11,2 mq.

Reinforced packaging, see inside cover.

Code	Cover											pack	m ³	Kg	
	A	B	C	D	E	F	G	H	L1	L2	L3				
29BRI27													1	1,6	75

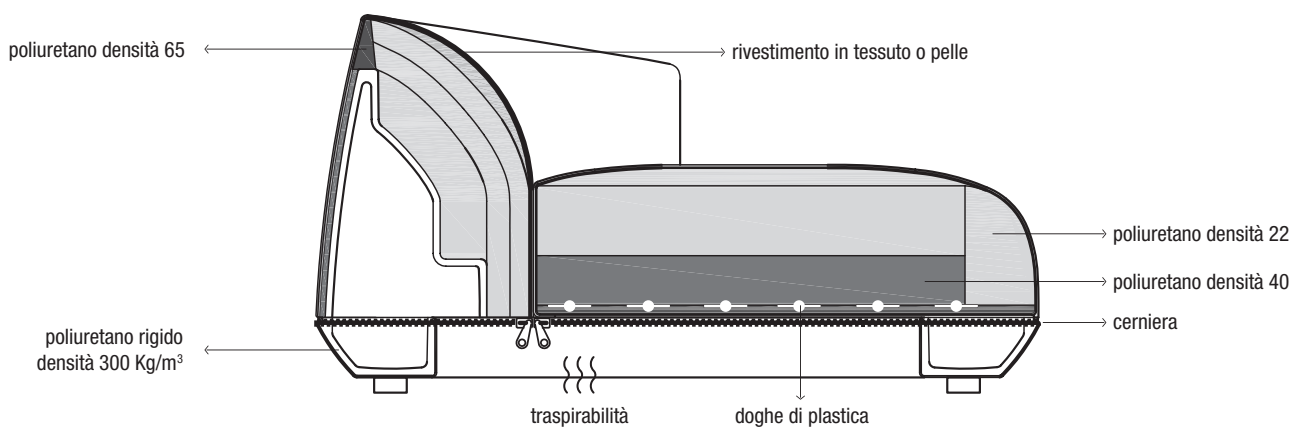
Optionals

Code	Description	pack	m ³	Kg
02PIE01	Black lacquered steel feet H. 10 cm	1	0,02	0,8
29BRI27	Fire-retardant	-	-	-
	Cushions, see page 121	-	-	-



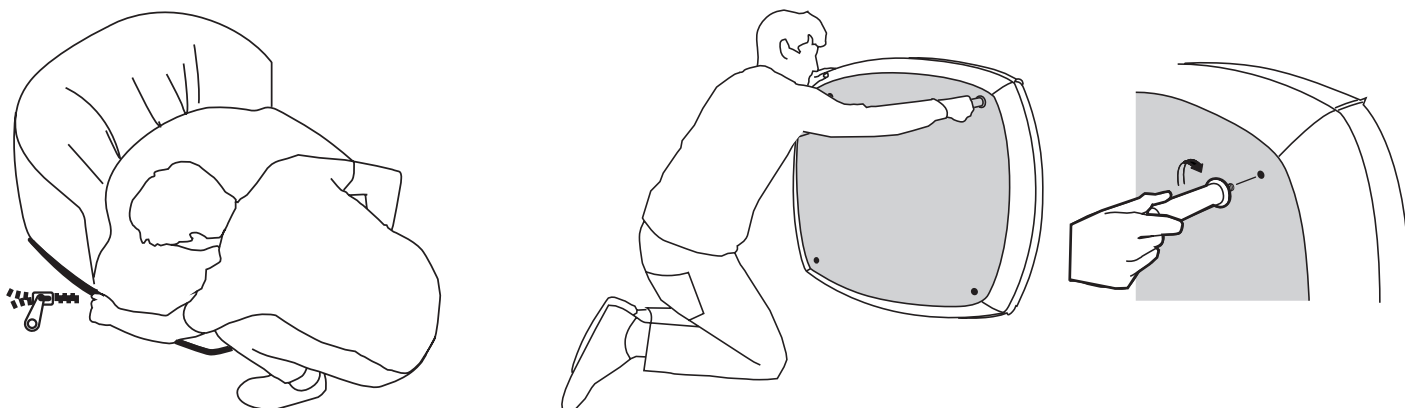
BRIONI

Info

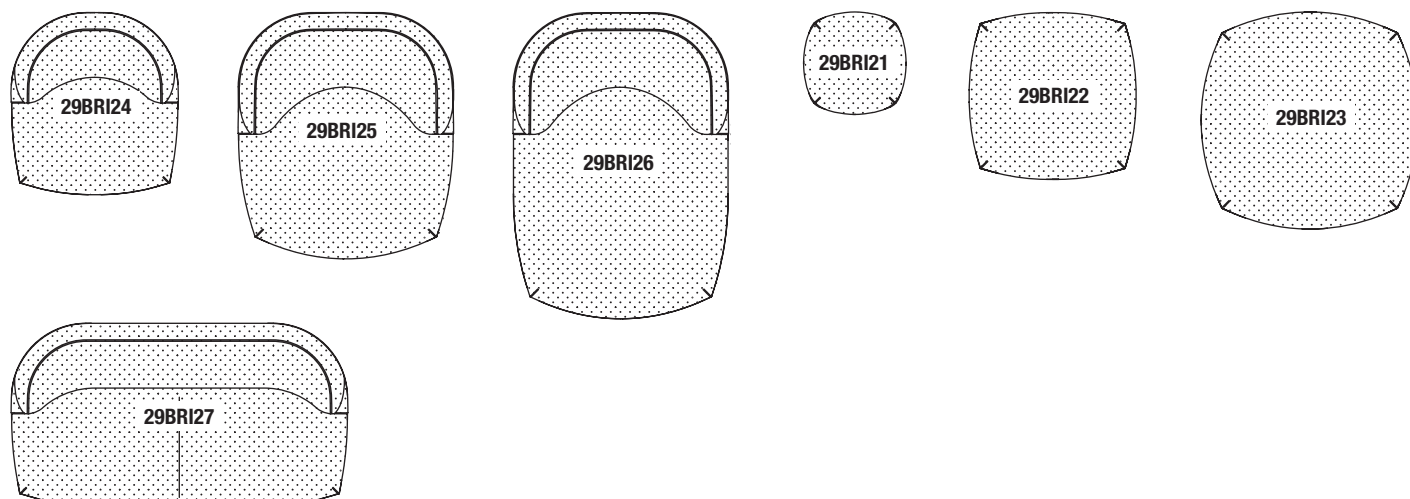


Prodotto totalmente sfoderabile

Piedini optional: su richiesta, piedini acciaio verniciato nero H. 10 cm (02PIE01)



Legenda:



BRIONI

Poltroncina lounge small

Finitura rivestimento:

- A = Valencia (pelle sintetica)
- B = Field 2, COM (tessuto Cliente)
- C = Clara 2, Merit, COL (pelle Cliente)
- D = Curmi, Patio, Remix 2
- E = Canvas 2, Hero, Melange Nap, Scuba
- F = Steelcut Trio 3
- G = Divina Melange 3, Hallingdal 65, Regal
- H = Twill Weave
- L1 = Coast (pelle fiore corretto)
- L2 = Elmosoft (pelle semi-anilina)
- L3 = Elmotique (pelle anilina)

Finitura piedini optional:

Acciaio verniciato nero

Note:

SFODERABILITÀ:

Il rivestimento nelle versioni in tessuto e pelle è sfoderabile.

Per informazioni su composizioni tessuti vedi interno di copertina.

Per ordini COM/COL vedi interno di copertina.

Consumo COM: 3,3 ml (H. 140 cm).

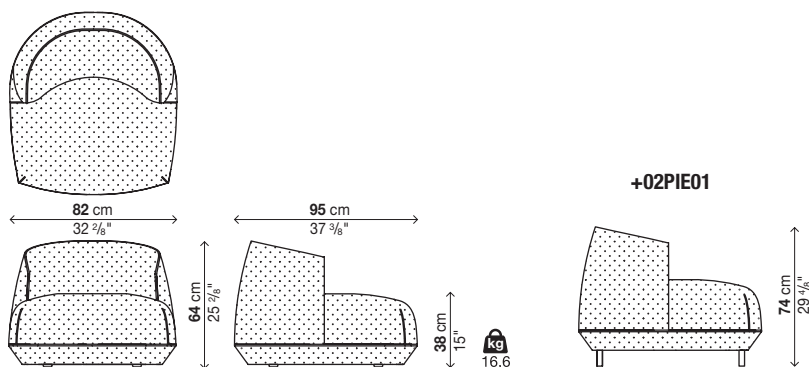
Consumo COL: 5,6 mq.

Imballi rinforzati vedi interno di copertina.

Codice	Rivestimento											colli m ³ Kg		
	A	B	C	D	E	F	G	H	L1	L2	L3			
29BRI24												1	0,81	35

Optionals

Codice	Descrizione	colli	m ³	Kg
02PIE01	Piedini acciaio verniciato nero H. 10 cm	1	0,02	0,8
29BRI24	Ignifugo	-	-	-
	Cuscini vedi pag. 121	-	-	-



BRIONI

Poltroncina lounge large

Finitura rivestimento:

- A = Valencia (pelle sintetica)
- B = Field 2, COM (tessuto Cliente)
- C = Clara 2, Merit, COL (pelle Cliente)
- D = Curmi, Patio, Remix 2
- E = Canvas 2, Hero, Melange Nap, Scuba
- F = Steelcut Trio 3
- G = Divina Melange 3, Hallingdal 65, Regal
- H = Twill Weave
- L1 = Coast (pelle fiore corretto)
- L2 = Elmosoft (pelle semi-anilina)
- L3 = Elmotique (pelle anilina)

Finitura piedini optional:

Acciaio verniciato nero

Note:

SFODERABILITÀ:

Il rivestimento nelle versioni in tessuto e pelle è sfoderabile.

Per informazioni su composizioni tessuti vedi interno di copertina.

Per ordini COM/COL vedi interno di copertina.

Consumo COM: 4,5 ml (H. 140 cm).

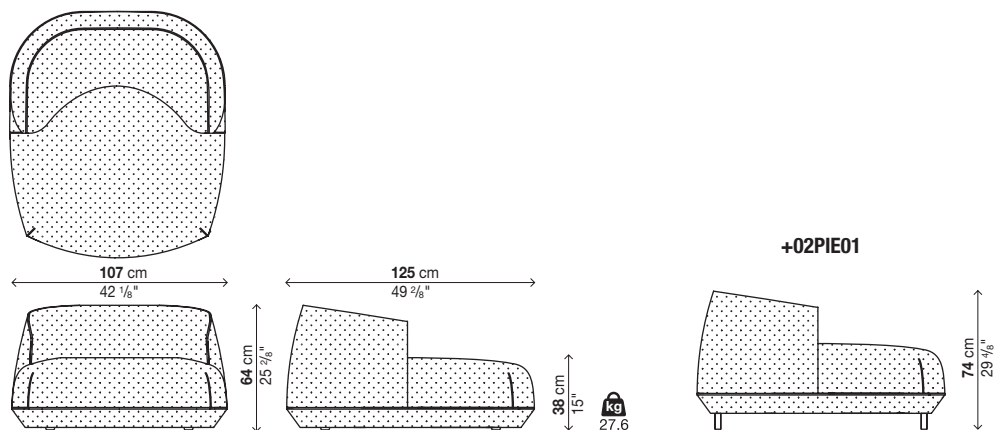
Consumo COL: 8 mq.

Imballi rinforzati vedi interno di copertina.

Codice	Rivestimento											colli	m ³	Kg	
	A	B	C	D	E	F	G	H	L1	L2	L3				
29BRI25													1	1,35	73

Optionals

Codice	Descrizione	colli	m ³	Kg
02PIE01	Piedini acciaio verniciato nero H. 10 cm	1	0,02	0,8
29BRI25	Ignifugo	-	-	-
	Cuscini vedi pag. 121	-	-	-



BRIONI

Daybed

Finitura rivestimento:

- A = Valencia (pelle sintetica)
- B = Field 2, COM (tessuto Cliente)
- C = Clara 2, Merit, COL (pelle Cliente)
- D = Curmi, Patio, Remix 2
- E = Canvas 2, Hero, Melange Nap, Scuba
- F = Steelcut Trio 3
- G = Divina Melange 3, Hallingdal 65, Regal
- H = Twill Weave
- L1 = Coast (pelle fiore corretto)
- L2 = Elmosoft (pelle semi-anilina)
- L3 = Elmotique (pelle anilina)

Finitura piedini optional:

Acciaio verniciato nero

Note:

SFODERABILITÀ:

Il rivestimento nelle versioni in tessuto e pelle è sfoderabile.

Per informazioni su composizioni tessuti vedi interno di copertina.

Per ordini COM/COL vedi interno di copertina.

Consumo COM: 5 ml (H. 140 cm).

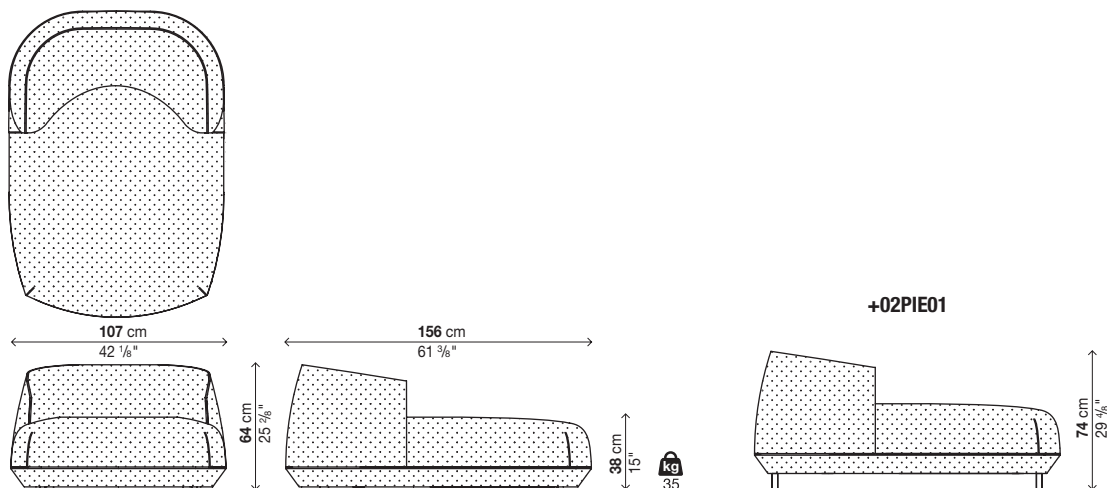
Consumo COL: 9,5 mq.

Imballi rinforzati vedi interno di copertina.

Codice	Rivestimento											colli	m ³	Kg	
	A	B	C	D	E	F	G	H	L1	L2	L3				
29BRI26													1	1,62	87

Optionals

Codice	Descrizione	colli	m ³	Kg
02PIE01	Piedini acciaio verniciato nero H. 10 cm	1	0,02	0,8
29BRI26	Ignifugo	-	-	-
	Cuscini vedi pag. 121	-	-	-



BRIONI

Pouf small

Finitura rivestimento:

- A = Valencia (pelle sintetica)
- B = Field 2, COM (tessuto Cliente)
- C = Clara 2, Merit, COL (pelle Cliente)
- D = Curmi, Patio, Remix 2
- E = Canvas 2, Hero, Melange Nap, Scuba
- F = Steelcut Trio 3
- G = Divina Melange 3, Hallingdal 65, Regal
- H = Twill Weave
- L1 = Coast (pelle fiore corretto)
- L2 = Elmosoft (pelle semi-anilina)
- L3 = Elmotique (pelle anilina)

Note:

SFODERABILITÀ:

Il rivestimento nelle versioni in tessuto e pelle è sfoderabile.

Per informazioni su composizioni tessuti vedi interno di copertina.

Per ordini COM/COL vedi interno di copertina.

Consumo COM: 1,1 ml (H. 140 cm).

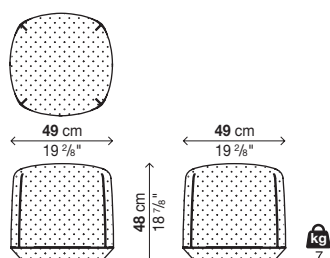
Consumo COL: 2 mq.

Imballi rinforzati vedi interno di copertina.

Codice	Rivestimento											colli	m ²	Kg	
	A	B	C	D	E	F	G	H	L1	L2	L3				
29BRI21													1	0,16	8

Optionals

Codice	Descrizione	colli	m ²	Kg
29BRI21	Ignifugo	-	-	-



BRIONI

Pouf medium

Finitura rivestimento:

- A = Valencia (pelle sintetica)
- B = Field 2, COM (tessuto Cliente)
- C = Clara 2, Merit, COL (pelle Cliente)
- D = Curmi, Patio, Remix 2
- E = Canvas 2, Hero, Melange Nap, Scuba
- F = Steelcut Trio 3
- G = Divina Melange 3, Hallingdal 65, Regal
- H = Twill Weave
- L1 = Coast (pelle fiore corretto)
- L2 = Elmosoft (pelle semi-anilina)
- L3 = Elmotique (pelle anilina)

Finitura piedini optional:

Acciaio verniciato nero

Note:

SFODERABILITÀ:

Il rivestimento nelle versioni in tessuto e pelle è sfoderabile.

Per informazioni su composizioni tessuti vedi interno di copertina.

Per ordini COM/COL vedi interno di copertina.

Consumo COM: 1,7 ml (H. 140 cm).

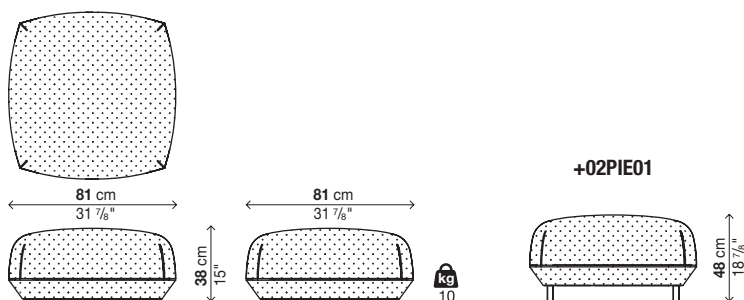
Consumo COL: 3,5 mq.

Imballi rinforzati vedi interno di copertina.

Codice	Rivestimento											colli m³ Kg		
	A	B	C	D	E	F	G	H	L1	L2	L3			
29BRI22												1	0,29	13

Optionals

Codice	Descrizione	colli	m³	Kg
02PIE01	Piedini acciaio verniciato nero H. 10 cm	1	0,02	0,8
29BRI22	Ignifugo	-	-	-



BRIONI

Pouf large

Finitura rivestimento:

- A = Valencia (pelle sintetica)
- B = Field 2, COM (tessuto Cliente)
- C = Clara 2, Merit, COL (pelle Cliente)
- D = Curmi, Patio, Remix 2
- E = Canvas 2, Hero, Melange Nap, Scuba
- F = Steelcut Trio 3
- G = Divina Melange 3, Hallingdal 65, Regal
- H = Twill Weave
- L1 = Coast (pelle fiore corretto)
- L2 = Elmosoft (pelle semi-anilina)
- L3 = Elmotique (pelle anilina)

Finitura piedini optional:

Acciaio verniciato nero

Note:

SFODERABILITÀ:

Il rivestimento nelle versioni in tessuto e pelle è sfoderabile.

Per informazioni su composizioni tessuti vedi interno di copertina.

Per ordini COM/COL vedi interno di copertina.

Consumo COM: 2,9 mq (H. 140 cm).

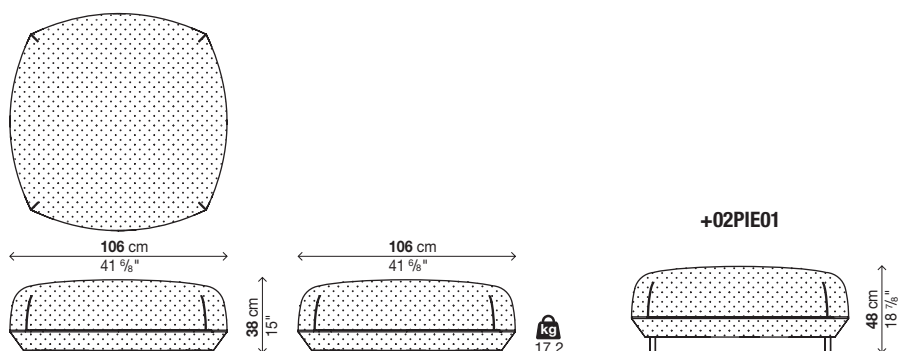
Consumo COL: 4,5 mq.

Imballi rinforzati vedi interno di copertina.

Codice	Rivestimento											colli	m ³	Kg	
	A	B	C	D	E	F	G	H	L1	L2	L3				
29BRI23													1	0,48	21

Optionals

Codice	Descrizione	colli	m ³	Kg
02PIE01	Piedini acciaio verniciato nero H. 10 cm	1	0,02	0,8
29BRI23	Ignifugo	-	-	-



BRIONI

Divano 2 posti

Finitura rivestimento:

- A = Valencia (pelle sintetica)
- B = Field 2, COM (tessuto Cliente)
- C = Clara 2, Merit, COL (pelle Cliente)
- D = Curmi, Patio, Remix 2
- E = Canvas 2, Hero, Melange Nap, Scuba
- F = Steelcut Trio 3
- G = Divina Melange 3, Hallingdal 65, Regal
- H = Twill Weave
- L1 = Coast (pelle fiore corretto)
- L2 = Elmosoft (pelle semi-anilina)
- L3 = Elmotique (pelle anilina)

Finitura piedini optional:

Acciaio verniciato nero

Note:

SFODERABILITÀ:

Il rivestimento nelle versioni in tessuto e pelle è sfoderabile.

Per informazioni su composizioni tessuti vedi interno di copertina.

Per ordini COM/COL vedi interno di copertina.

Consumo COM: 6,6 ml (H. 140 cm).

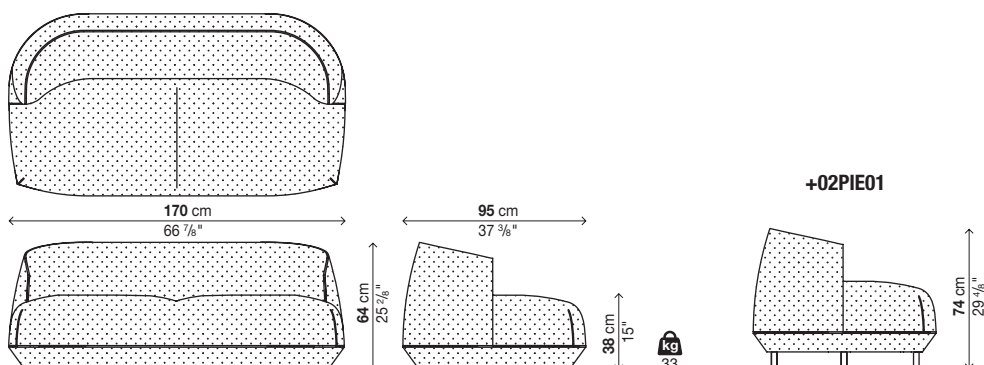
Consumo COL: 11,2 mq.

Imballi rinforzati vedi interno di copertina.

Codice	Rivestimento											colli m³ Kg		
	A	B	C	D	E	F	G	H	L1	L2	L3			
29BRI27												1	1,6	75

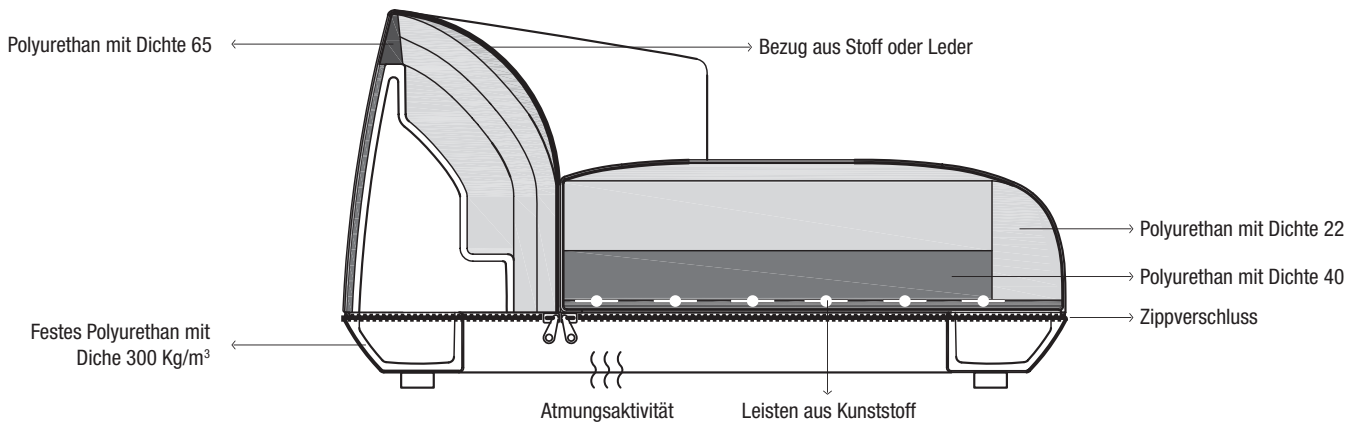
Optionals

Codice	Descrizione	colli	m³	Kg
02PIE01	Piedini acciaio verniciato nero H. 10 cm	1	0,02	0,8
29BRI27	Ignifugo	-	-	-
	Cuscini vedi pag. 121	-	-	-

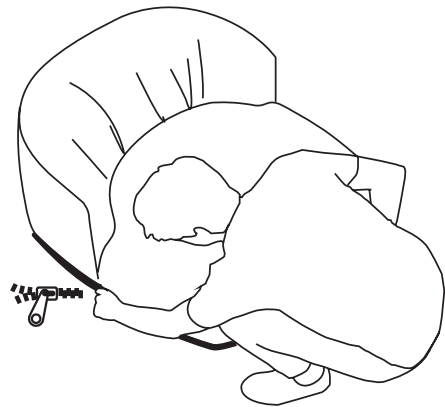


BRIONI

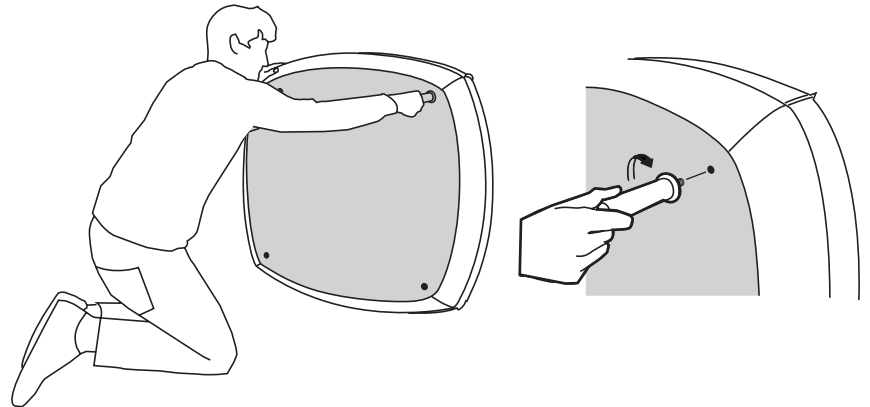
Info



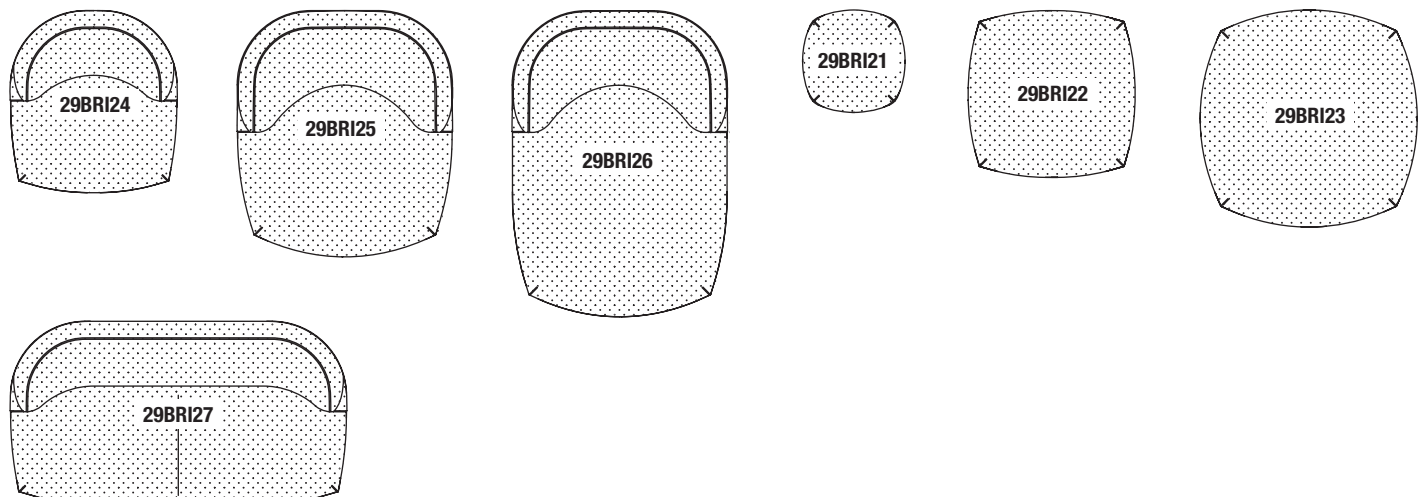
Vollständig abziehbares Produkt



Optionale FüÙe: auf Anfrage, FüÙe aus schwarz lackiertem Stahl H. 10 cm



Legende:



Loungesessel small

Ausführung des Bezugs:

- A = Valencia (Synthetische Leder)
- B = Field 2, COM (Kundenstoff)
- C = Clara 2, Merit, COL (Kundenleder)
- D = Curmi, Patio, Remix 2
- E = Canvas 2, Hero, Melange Nap, Scuba
- F = Steelcut Trio 3
- G = Divina Melange 3, Hallingdal 65, Regal
- H = Twill Weave
- L1 = Coast (Nubukleder)
- L2 = Elmosoft (Semianilinleder)
- L3 = Elmotique (Anilinleder)

Optionale Fußbearbeitung:

Stahl lackiert im Farbton schwarz

Anmerkung:

ABZIEHBAR:
Der Bezug in den Stoff- und Lederversionen ist abziehbar.

Für Informationen zur Zusammensetzung der Stoffe siehe Innenseite des Umschlags..

Für Aufträge mit COM/COL siehe Innenseite des Umschlags.

Verbrauch COM: 3,3 ml (H. 140 cm).

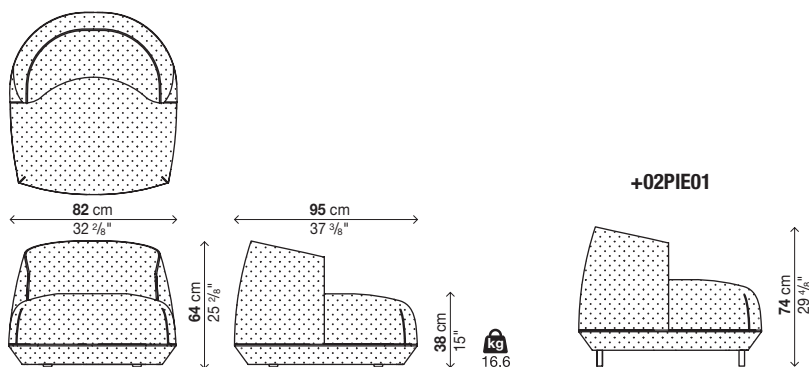
Verbrauch COL: 5,6 mq.

Für verstärkte Verpackungen siehe Innenseite des Umschlags.

Art.-Nr.	Bezug											koli	m ³	Kg	
	A	B	C	D	E	F	G	H	L1	L2	L3				
29BRI24													1	0,81	35

Optionen

Art.-Nr.	Beschreibung	koli	m ³	Kg
02PIE01	Schwarz lackierte Stahlfüße H. 10 cm	1	0,02	0,8
29BRI24	Feuerfest	-	-	-
	Kissen, siehe Seite 121	-	-	-



BRIONI

Loungesessel large

Ausführung des Bezugs:

- A = Valencia (Synthetische Leder)
- B = Field 2, COM (Kundenstoff)
- C = Clara 2, Merit, COL (Kundenleder)
- D = Curmi, Patio, Remix 2
- E = Canvas 2, Hero, Melange Nap, Scuba
- F = Steelcut Trio 3
- G = Divina Melange 3, Hallingdal 65, Regal
- H = Twill Weave
- L1 = Coast (Nubukleder)
- L2 = Elmosoft (Semianilinleder)
- L3 = Elmotique (Anilinleder)

Optionale Fußbearbeitung:

Stahl lackiert im Farbton schwarz

Anmerkung:

ABZIEHBAR:
Der Bezug in den Stoff- und Lederversionen ist abziehbar.

Für Informationen zur Zusammensetzung der Stoffe siehe Innenseite des Umschlags.

Für Aufträge mit COM/COL siehe Innenseite des Umschlags.

Verbrauch COM: 4,5 ml (H. 140 cm).

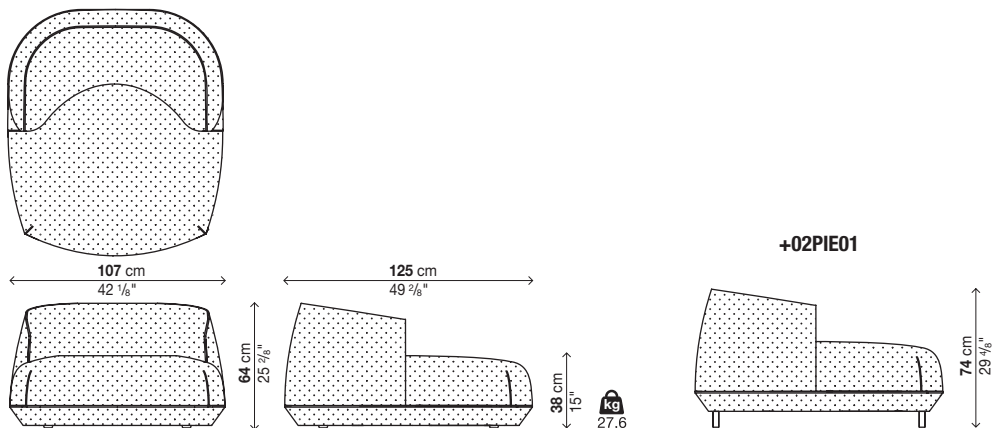
Verbrauch COL: 8 mq.

Für verstärkte Verpackungen siehe Innenseite des Umschlags.

Art.-Nr.	Bezug											kolli	m ³	Kg	
	A	B	C	D	E	F	G	H	L1	L2	L3				
29BRI25													1	1,35	73

Optionen

Art.-Nr.	Beschreibung	kolli	m ³	Kg
02PIE01	Schwarz lackierte Stahlfüße H. 10 cm	1	0,02	0,8
29BRI25	Feuerfest	-	-	-
	Kissen, siehe Seite 121	-	-	-



BRIONI

Daybed

Ausführung des Bezugs:

- A = Valencia (Synthetische Leder)
- B = Field 2, COM (Kundenstoff)
- C = Clara 2, Merit, COL (Kundenleder)
- D = Curmi, Patio, Remix 2
- E = Canvas 2, Hero, Melange Nap, Scuba
- F = Steelcut Trio 3
- G = Divina Melange 3, Hallingdal 65, Regal
- H = Twill Weave
- L1 = Coast (Nubukleder)
- L2 = Elmosoft (Semianilinleder)
- L3 = Elmotique (Anilinleder)

Optionale Fußbearbeitung:

Stahl lackiert im Farbton schwarz

Anmerkung:

ABZIEHBAR:
Der Bezug in den Stoff- und Lederversionen ist abziehbar.

Für Informationen zur Zusammensetzung der Stoffe siehe Innenseite des Umschlags.

Für Aufträge mit COM/COL siehe Innenseite des Umschlags.

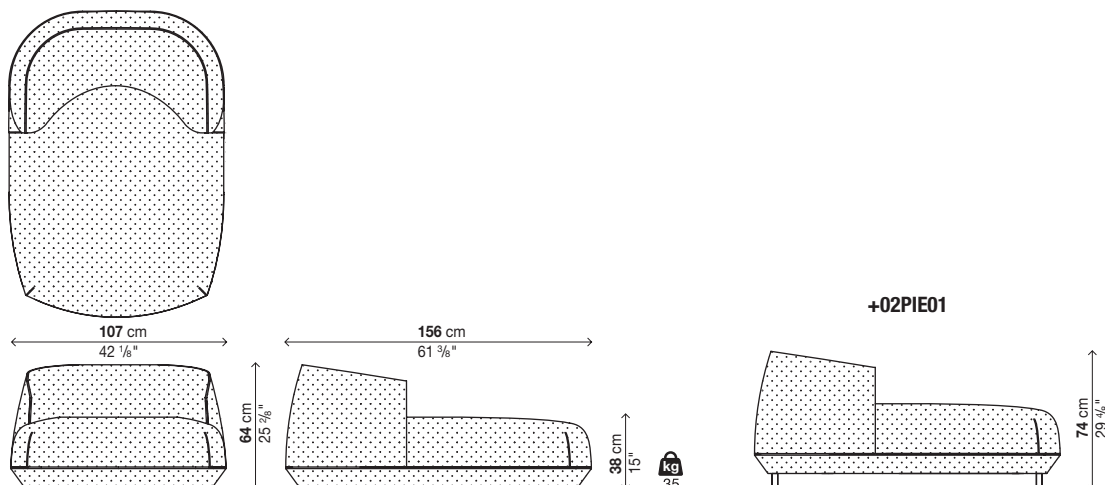
Verbrauch COM: 5 ml (H. 140 cm).
Verbrauch COL: 9,5 mq.

Für verstärkte Verpackungen siehe Innenseite des Umschlags.

Art.-Nr.	Bezug											koli	m ³	Kg	
	A	B	C	D	E	F	G	H	L1	L2	L3				
29BRI26													1	1,62	87

Optionen

Art.-Nr.	Beschreibung	koli	m ³	Kg
02PIE01	Schwarz lackierte Stahlfüße H. 10 cm	1	0,02	0,8
29BRI26	Feuerfest	-	-	-
	Kissen, siehe Seite 121	-	-	-



BRIONI

Small pouf

Ausführung des Bezugs:

- A = Valencia (Synthetische Leder)
- B = Field 2, COM (Kundenstoff)
- C = Clara 2, Merit, COL (Kundenleder)
- D = Curmi, Patio, Remix 2
- E = Canvas 2, Hero, Melange Nap, Scuba
- F = Steelcut Trio 3
- G = Divina Melange 3, Hallingdal 65, Regal
- H = Twill Weave
- L1 = Coast (Nubukleder)
- L2 = Elmosoft (Semianilinleder)
- L3 = Elmotique (Anilinleder)

Anmerkung:

ABZIEHBAR:
Der Bezug in den Stoff- und Lederversionen ist abziehbar.

Für Informationen zur Zusammensetzung der Stoffe siehe Innenseite des Umschlags.

Für Aufträge mit COM/COL siehe Innenseite des Umschlags.

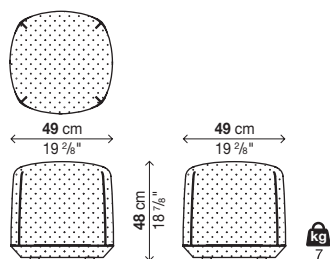
Verbrauch COM: 1,1 ml (H. 140 cm).
Verbrauch COL: 2 mq.

Für verstärkte Verpackungen siehe Innenseite des Umschlags.

Art.-Nr.	Bezug											kolli	m ³	Kg	
	A	B	C	D	E	F	G	H	L1	L2	L3				
29BRI21													1	0,16	8

Optionen

Art.-Nr.	Beschreibung	kolli	m ³	Kg
29BRI21	Feuerfest	-	-	-



BRIONI

Medium pouf

Ausführung des Bezugs:

- A = Valencia (Synthetische Leder)
- B = Field 2, COM (Kundenstoff)
- C = Clara 2, Merit, COL (Kundenleder)
- D = Curmi, Patio, Remix 2
- E = Canvas 2, Hero, Melange Nap, Scuba
- F = Steelcut Trio 3
- G = Divina Melange 3, Hallingdal 65, Regal
- H = Twill Weave
- L1 = Coast (Nubukleder)
- L2 = Elmosoft (Semianilinleder)
- L3 = Elmotique (Anilinleder)

Optionale Fußbearbeitung:

Stahl lackiert im Farbton schwarz

Anmerkung:

ABZIEHBAR:
Der Bezug in den Stoff- und Lederversionen ist abziehbar.

Für Informationen zur Zusammensetzung der Stoffe siehe Innenseite des Umschlags.

Für Aufträge mit COM/COL siehe Innenseite des Umschlags.

Verbrauch COM: 1,7 ml (H. 140 cm).

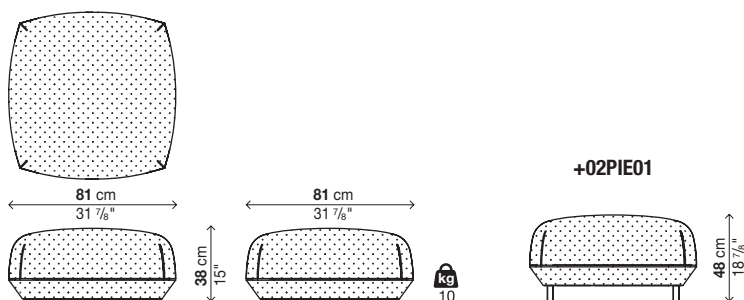
Verbrauch COL: 3,5 mq.

Für verstärkte Verpackungen siehe Innenseite des Umschlags.

Art.-Nr.	Bezug											koli m ³ Kg		
	A	B	C	D	E	F	G	H	L1	L2	L3			
29BRI22												1	0,29	13

Optionen

Art.-Nr.	Beschreibung	koli m ³ Kg
02PIE01	Schwarz lackierte Stahlfüße H. 10 cm	1 0,02 0,8
29BRI22	Feuerfest	- - -



BRIONI

Large pouf

Ausführung des Bezugs:

- A = Valencia (Synthetische Leder)
- B = Field 2, COM (Kundenstoff)
- C = Clara 2, Merit, COL (Kundenleder)
- D = Curmi, Patio, Remix 2
- E = Canvas 2, Hero, Melange Nap, Scuba
- F = Steelcut Trio 3
- G = Divina Melange 3, Hallingdal 65, Regal
- H = Twill Weave
- L1 = Coast (Nubukleder)
- L2 = Elmosoft (Semianilinleder)
- L3 = Elmotique (Anilinleder)

Optionale Fußbearbeitung:

Stahl lackiert im Farbton schwarz

Anmerkung:

ABZIEHBAR:

Der Bezug in den Stoff- und Lederversionen ist abziehbar.

Für Informationen zur Zusammensetzung der Stoffe siehe Innenseite des Umschlags.

Für Aufträge mit COM/COL siehe Innenseite des Umschlags.

Verbrauch COM: 2,9 ml (H. 140 cm).

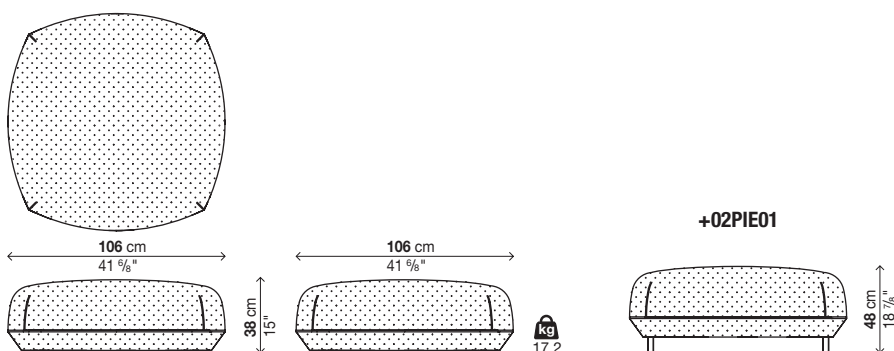
Verbrauch COL: 4,5 mq.

Für verstärkte Verpackungen siehe Innenseite des Umschlags.

Art.-Nr.	Bezug											kolli	m ³	Kg	
	A	B	C	D	E	F	G	H	L1	L2	L3				
29BRI23													1	0,48	21

Optionen

Art.-Nr.	Beschreibung	kolli	m ³	Kg
02PIE01	Schwarz lackierte Stahlfüße H. 10 cm	1	0,02	0,8
29BRI23	Feuerfest	-	-	-



BRIONI

Zweisitzer-Sofa

Ausführung des Bezugs:

- A = Valencia (Synthetische Leder)
- B = Field 2, COM (Kundenstoff)
- C = Clara 2, Merit, COL (Kundenleder)
- D = Curmi, Patio, Remix 2
- E = Canvas 2, Hero, Melange Nap, Scuba
- F = Steelcut Trio 3
- G = Divina Melange 3, Hallingdal 65, Regal
- H = Twill Weave
- L1 = Coast (Nubukleder)
- L2 = Elmosoft (Semianilinleder)
- L3 = Elmotique (Anilinleder)

Optionale Fußbearbeitung:

Stahl lackiert im Farbton schwarz

Anmerkung:

ABZIEHBAR:
Der Bezug in den Stoff- und Lederversionen ist abziehbar.

Für Informationen zur Zusammensetzung der Stoffe siehe Innenseite des Umschlags.

Für Aufträge mit COM/COL siehe Innenseite des Umschlags.

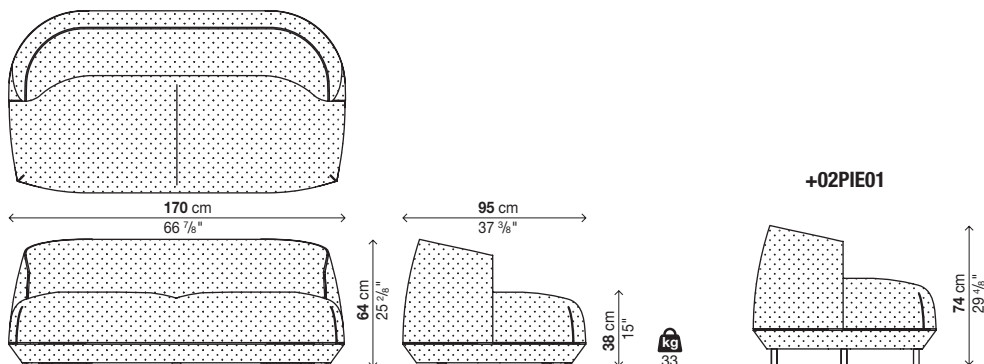
Verbrauch COM: 6,6 ml (H. 140 cm).
Verbrauch COL: 11,2 mq.

Für verstärkte Verpackungen siehe Innenseite des Umschlags.

Art.-Nr.	Bezug											koli m ³ Kg		
	A	B	C	D	E	F	G	H	L1	L2	L3			
29BRI27												1	1,6	75

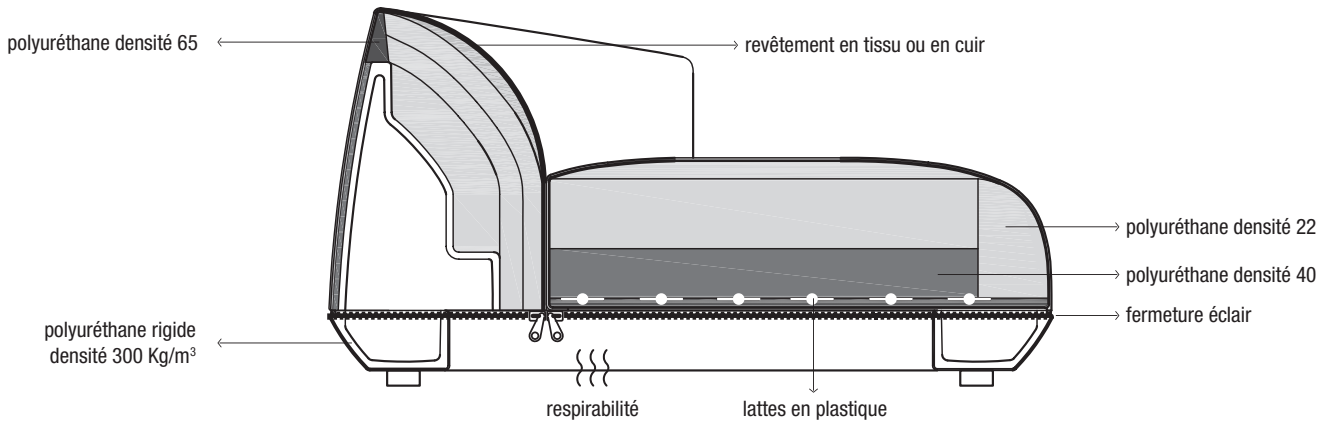
Optionen

Art.-Nr.	Beschreibung	koli m ³ Kg
02PIE01	Schwarz lackierte Stahlfüße H. 10 cm	1 0,02 0,8
29BRI27	Feuerfest	- - -
	Kissen, siehe Seite 121	- - -



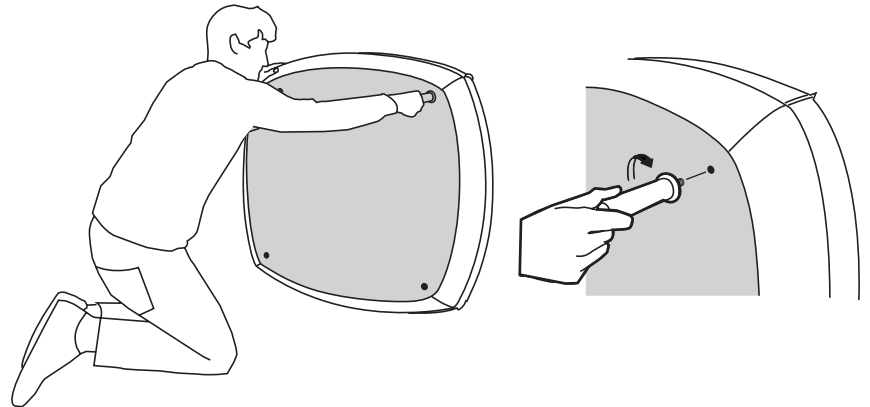
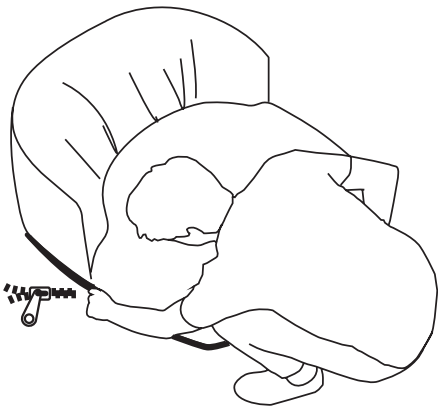
BRIONI

Info

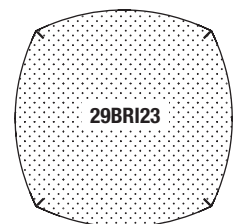
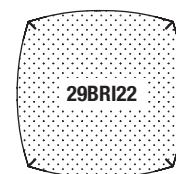
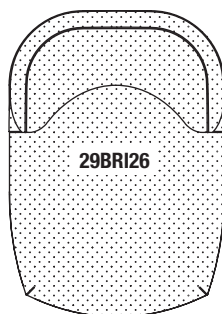
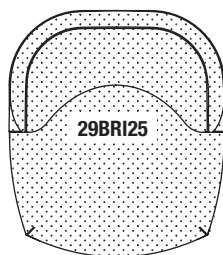
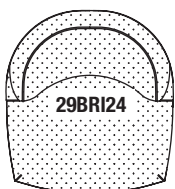


Modèle entièrement déhoussable

Pieds optional: sur demande, pieds en acier laqué noir H. 10 cm (02PIE01)



Légende:



BRIONI

Fauteuil small

Finition du revêtement:

- A = Valencia (cuir synthétique)
- B = Field 2, COM (tissu Client)
- C = Clara 2, Merit, COL (cuir du Client)
- D = Curmi, Patio, Remix 2
- E = Canvas 2, Hero, Melange Nap, Scuba
- F = Steelcut Trio 3
- G = Divina Melange 3, Hallingdal 65, Regal
- H = Twill Weave
- L1 = Coast (cuir fleur corrigé)
- L2 = Elmosoft (cuir semi-aniline)
- L3 = Elmotique (cuir aniline)

Finition pieds optional:

Acier laqué noir

Notes:

DÉHOUSSABILITÉ:

Pour les versions en tissu et en cuir, le revêtement est déhoussable.

Pour toute information sur les compositions des tissus, voir intérieur de la couverture.

Pour les commandes COM/COL, voir intérieur de la couverture.

Consommation COM: 3,3 ml (H. 140 cm).

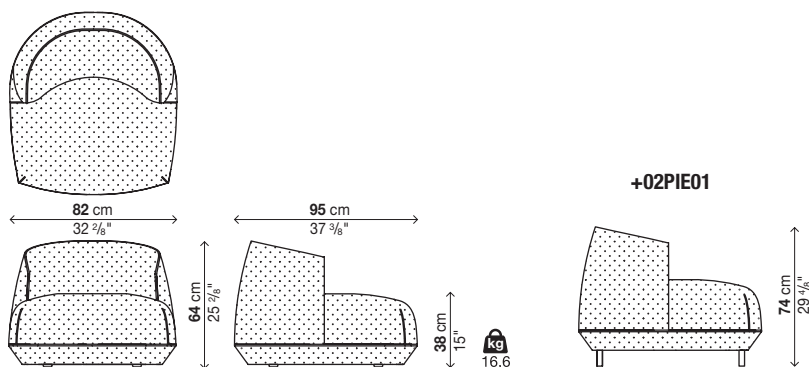
Consommation COL: 5,6 mq.

Emballages renforcés, voir intérieur de la couverture.

Code	Revêtement											colis m³ Kg	
	A	B	C	D	E	F	G	H	L1	L2	L3		
29BRI24												1	0,81 35

Optionals

Code	Description	colis m³ Kg
02PIE01	Pieds en acier laqué noir H. 10 cm	1 0,02 0,8
29BRI24	Ignifuge	- - -
	Coussins, voir page 121	- - -



BRIONI

Fauteuil large

Finition du revêtement:

- A = Valencia (cuir synthétique)
- B = Field 2, COM (tissu Client)
- C = Clara 2, Merit, COL (cuir du Client)
- D = Curmi, Patio, Remix 2
- E = Canvas 2, Hero, Melange Nap, Scuba
- F = Steelcut Trio 3
- G = Divina Melange 3, Hallingdal 65, Regal
- H = Twill Weave
- L1 = Coast (cuir fleur corrigé)
- L2 = Elmosoft (cuir semi-aniline)
- L3 = Elmotique (cuir aniline)

Finition pieds optional:

Acier laqué noir

Notes:

DÉHOUSSABILITÉ:

Pour les versions en tissu et en cuir, le revêtement est déhoussable.

Pour toute information sur les compositions des tissus, voir intérieur de la couverture.

Pour les commandes COM/COL, voir intérieur de la couverture.

Consommation COM: 4,5 ml (H. 140 cm).

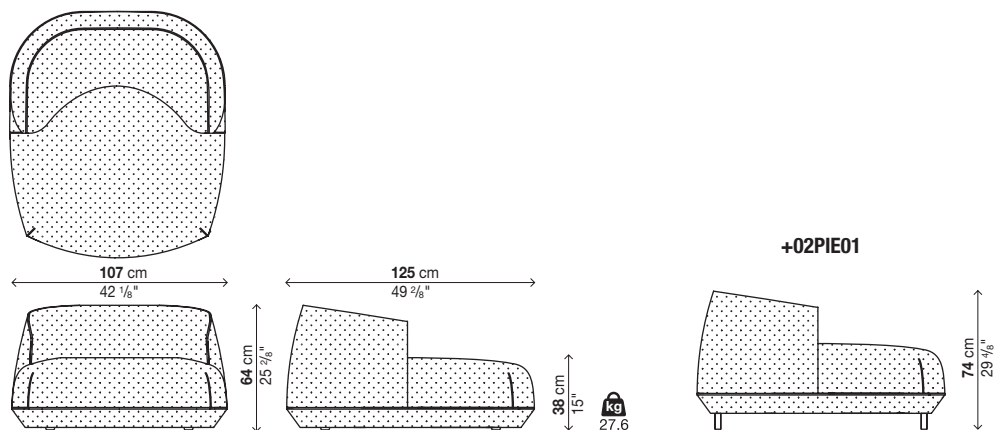
Consommation COL: 8 mq.

Emballages renforcés, voir intérieur de la couverture.

Code	Revêtement											colis	m ³	Kg	
	A	B	C	D	E	F	G	H	L1	L2	L3				
29BRI25													1	1,35	73

Optionals

Code	Description	colis	m ³	Kg
02PIE01	Pieds en acier laqué noir H. 10 cm	1	0,02	0,8
29BRI25	Ignifuge	-	-	-
	Coussins, voir page 121	-	-	-



BRIONI

Daybed

Finition du revêtement:

- A = Valencia (cuir synthétique)
- B = Field 2, COM (tissu Client)
- C = Clara 2, Merit, COL (cuir du Client)
- D = Curmi, Patio, Remix 2
- E = Canvas 2, Hero, Melange Nap, Scuba
- F = Steelcut Trio 3
- G = Divina Melange 3, Hallingdal 65, Regal
- H = Twill Weave
- L1 = Coast (cuir fleur corrigé)
- L2 = Elmosoft (cuir semi-aniline)
- L3 = Elmotique (cuir aniline)

Finition pieds optional:

Acier laqué noir

Notes:

DÉHOUSSABILITÉ:

Pour les versions en tissu et en cuir, le revêtement est déhoussable.

Pour toute information sur les compositions des tissus, voir intérieur de la couverture.

Pour les commandes COM/COL, voir intérieur de la couverture.

Consommation COM: 5 ml (H. 140 cm).

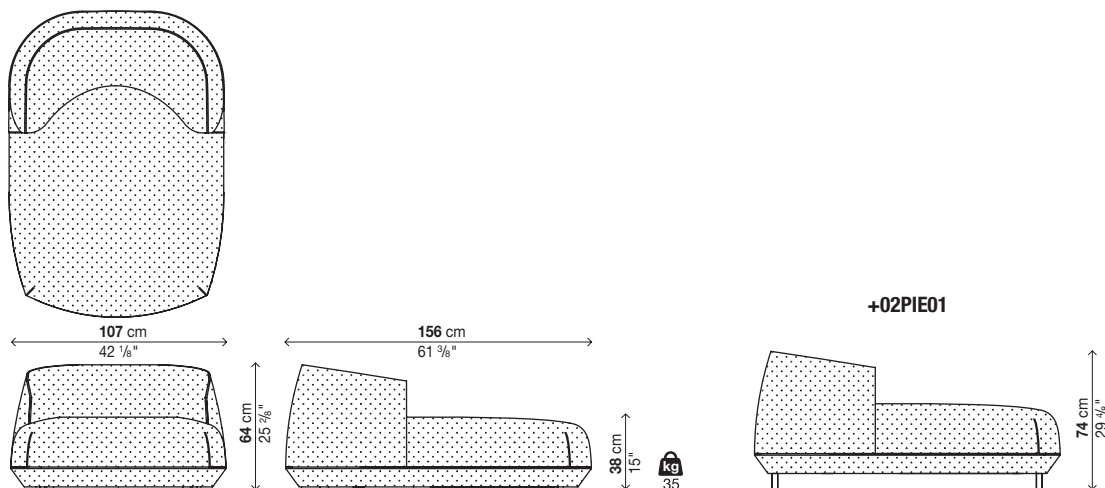
Consommation COL: 9,5 mq.

Emballages renforcés, voir intérieur de la couverture.

Code	Revêtement											colis m ³ Kg	
	A	B	C	D	E	F	G	H	L1	L2	L3		
29BRI26												1	1,62 87

Optionals

Code	Description	colis m ³ Kg
02PIE01	Pieds en acier laqué noir H. 10 cm	1 0,02 0,8
29BRI26	Ignifuge	- - -
	Coussins, voir page 121	- - -



BRIONI

Pouf small

Finition du revêtement:

- A = Valencia (cuir synthétique)
- B = Field 2, COM (tissu Client)
- C = Clara 2, Merit, COL (cuir du Client)
- D = Curmi, Patio, Remix 2
- E = Canvas 2, Hero, Melange Nap, Scuba
- F = Steelcut Trio 3
- G = Divina Melange 3, Hallingdal 65, Regal
- H = Twill Weave
- L1 = Coast (cuir fleur corrigé)
- L2 = Elmosoft (cuir semi-aniline)
- L3 = Elmotique (cuir aniline)

Notes:

DÉHOUSSABILITÉ:

Pour les versions en tissu et en cuir, le revêtement est déhoussable.

Pour toute information sur les compositions des tissus, voir intérieur de la couverture.

Pour les commandes COM/COL, voir intérieur de la couverture.

Consommation COM: 1,1 ml (H. 140 cm).

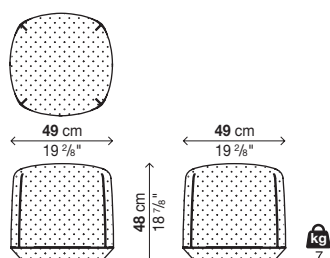
Consommation COL: 2 mq.

Emballages renforcés, voir intérieur de la couverture.

Code	Revêtement											colis	m ²	Kg	
	A	B	C	D	E	F	G	H	L1	L2	L3				
29BRI21													1	0,16	8

Optionals

Code	Description	colis	m ²	Kg
29BRI21	Ignifuge	-	-	-



BRIONI

Pouf medium

Finition du revêtement:

- A = Valencia (cuir synthétique)
- B = Field 2, COM (tissu Client)
- C = Clara 2, Merit, COL (cuir du Client)
- D = Curmi, Patio, Remix 2
- E = Canvas 2, Hero, Melange Nap, Scuba
- F = Steelcut Trio 3
- G = Divina Melange 3, Hallingdal 65, Regal
- H = Twill Weave
- L1 = Coast (cuir fleur corrigé)
- L2 = Elmosoft (cuir semi-aniline)
- L3 = Elmotique (cuir aniline)

Finition pieds optional:

Acier laqué noir

Notes:

DÉHOUSSABILITÉ:

Pour les versions en tissu et en cuir, le revêtement est déhoussable.

Pour toute information sur les compositions des tissus, voir intérieur de la couverture.

Pour les commandes COM/COL, voir intérieur de la couverture.

Consommation COM: 1,7 ml (H. 140 cm).

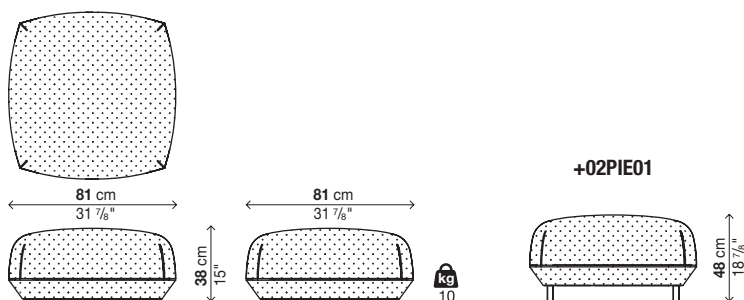
Consommation COL: 3,5 mq.

Emballages renforcés, voir intérieur de la couverture.

Code	Revêtement											colis m ³ Kg	
	A	B	C	D	E	F	G	H	L1	L2	L3		
29BRI22												1	0,29 13

Optionals

Code	Description	colis m ³ Kg
02PIE01	Pieds en acier laqué noir H. 10 cm	1 0,02 0,8
29BRI22	Ignifuge	- - -



BRIONI

Pouf large

Finition du revêtement:

A = Valencia (cuir synthétique)
 B = Field 2, COM (tissu Client)
 C = Clara 2, Merit, COL (cuir du Client)
 D = Curmi, Patio, Remix 2
 E = Canvas 2, Hero, Melange Nap, Scuba
 F = Steelcut Trio 3
 G = Divina Melange 3, Hallingdal 65, Regal
 H = Twill Weave
 L1 = Coast (cuir fleur corrigé)
 L2 = Elmosoft (cuir semi-aniline)
 L3 = Elmotique (cuir aniline)

Finition pieds optional:

Acier laqué noir

Notes:

DÉHOUSSABILITÉ:

Pour les versions en tissu et en cuir, le revêtement est déhoussable.

Pour toute information sur les compositions des tissus, voir intérieur de la couverture.

Pour les commandes COM/COL, voir intérieur de la couverture.

Consommation COM: 2,9 ml (H. 140 cm).

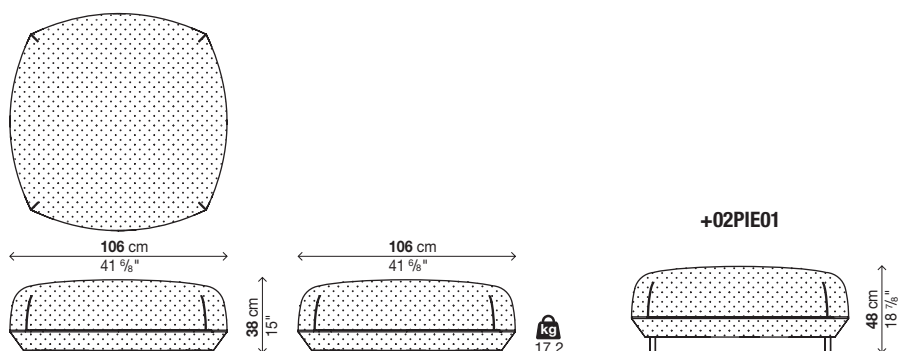
Consommation COL: 4,5 mq.

Emballages renforcés, voir intérieur de la couverture.

Code	Revêtement											colis	m ³	Kg	
	A	B	C	D	E	F	G	H	L1	L2	L3				
29BRI23													1	0,48	21

Optionals

Code	Description	colis	m ³	Kg
02PIE01	Pieds en acier laqué noir H. 10 cm	1	0,02	0,8
29BRI23	Ignifuge	-	-	-



BRIONI

Canapé 2 places

Finition du revêtement:

- A = Valencia (cuir synthétique)
- B = Field 2, COM (tissu Client)
- C = Clara 2, Merit, COL (cuir du Client)
- D = Curmi, Patio, Remix 2
- E = Canvas 2, Hero, Melange Nap, Scuba
- F = Steelcut Trio 3
- G = Divina Melange 3, Hallingdal 65, Regal
- H = Twill Weave
- L1 = Coast (cuir fleur corrigé)
- L2 = Elmosoft (cuir semi-aniline)
- L3 = Elmotique (cuir aniline)

Finition pieds optional:

Acier laqué noir

Notes:

DÉHOUSSABILITÉ:

Pour les versions en tissu et en cuir, le revêtement est déhoussable.

Pour toute information sur les compositions des tissus, voir intérieur de la couverture.

Pour les commandes COM/COL, voir intérieur de la couverture.

Consommation COM: 6,6 ml (H. 140 cm).

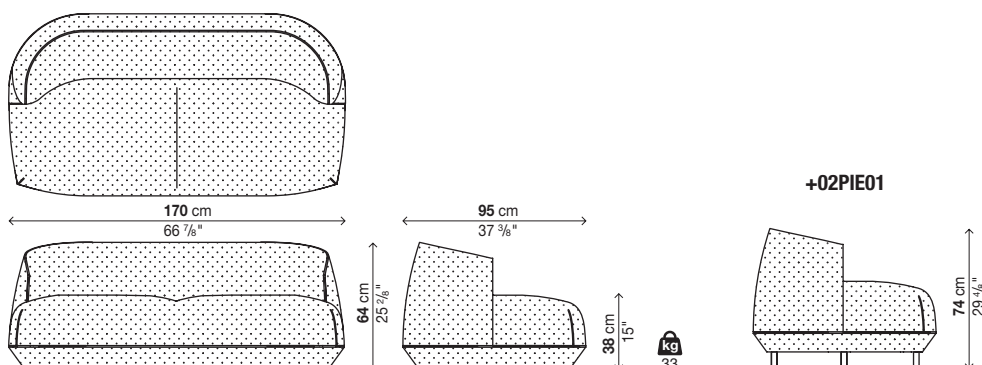
Consommation COL: 11,2 mq.

Emballages renforcés, voir intérieur de la couverture.

Code	Revêtement											colis m³ Kg		
	A	B	C	D	E	F	G	H	L1	L2	L3			
29BRI27												1	1,6	75

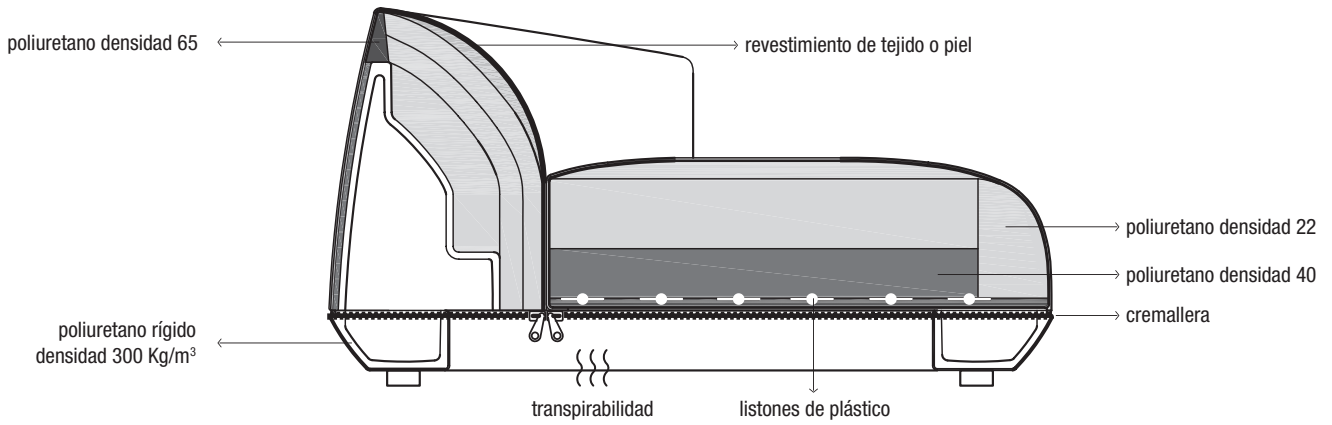
Optionals

Code	Description	colis m³ Kg
02PIE01	Pieds en acier laqué noir H. 10 cm	1 0,02 0,8
29BRI27	Ignifuge	- - -
	Coussins, voir page 121	- - -



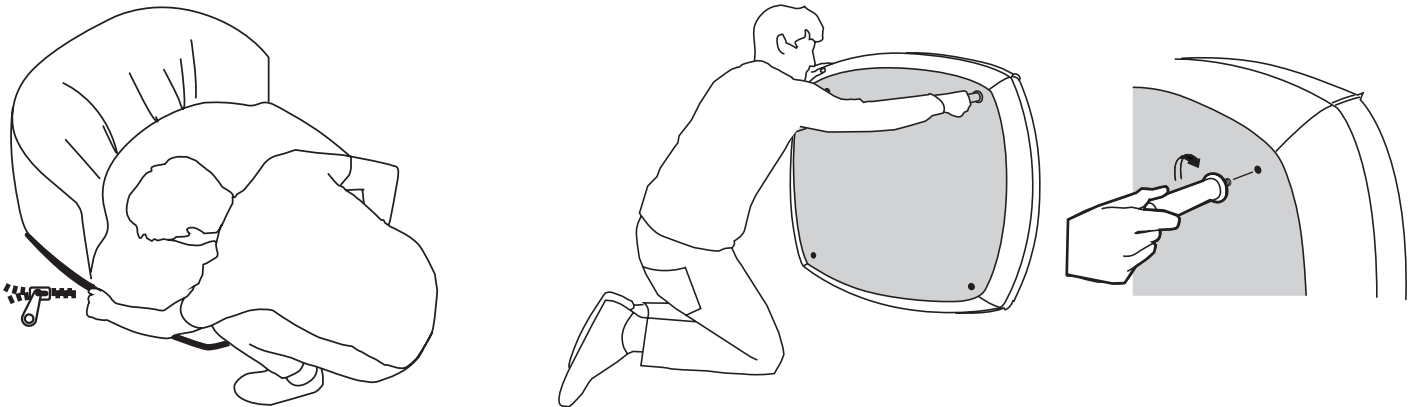
BRIONI

Info

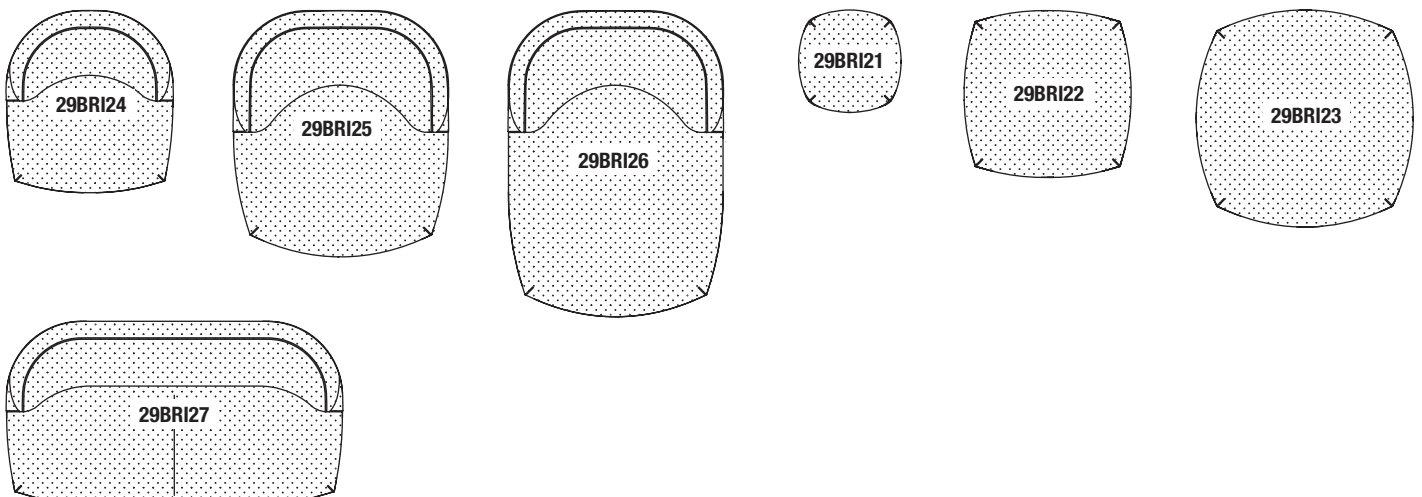


Producto totalmente desenfundable

Patas opcionales: a petición, patas de acero barnizado negro H. 10 cm



Leyenda:



BRIONI

Butaca lounge small

Acabado revestimiento:

- A = Valencia (piel sintética)
- B = Field 2, COM (tejido Cliente)
- C = Clara 2, Merit, COL (piel del Cliente)
- D = Curmi, Patio, Remix 2
- E = Canvas 2, Hero, Melange Nap, Scuba
- F = Steelcut Trio 3
- G = Divina Melange 3, Hallingdal 65, Regal
- H = Twill Weave
- L1 = Coast (piel flor corregida)
- L2 = Elmosoft (piel semi-anilina)
- L3 = Elmotique (piel anilina)

Acabado patas opcional:

Acero barnizado negro

Notas:

DESENFUNDABILIDAD:

En las versiones de tejido y piel, el revestimiento es desenfundable.

Para obtener información sobre las composiciones de los tejidos, ver lado interno de la portada.

Para pedidos COM/COL ver lado interno de la portada.

Consumo COM: 3,3 ml (H. 140 cm).

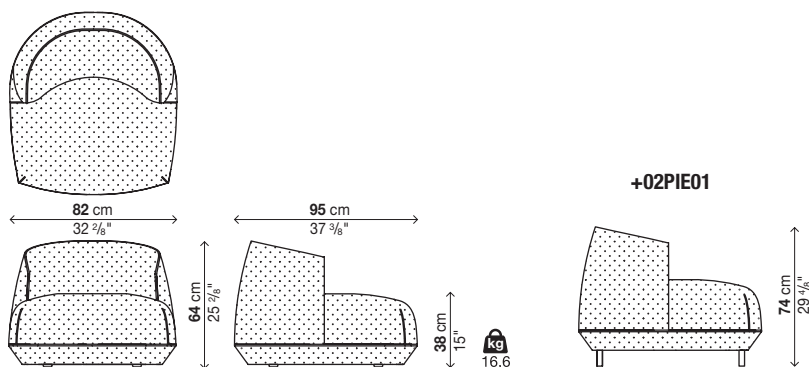
Consumo COL: 5,6 mq.

Embalajes reforzados, ver lado interno de la portada.

Código	Revestimiento											pack	m ³	Kg	
	A	B	C	D	E	F	G	H	L1	L2	L3				
29BRI24													1	0,81	35

Opcionales

Código	Descripción	pack	m ³	Kg
02PIE01	Patas de acero barnizado negro H. 10 cm	1	0,02	0,8
29BRI24	Ignifugo	-	-	-
	Cojines, ver página 121	-	-	-



BRIONI

Butaca lounge large

Acabado revestimiento:

- A = Valencia (piel sintética)
- B = Field 2, COM (tejido Cliente)
- C = Clara 2, Merit, COL (piel del Cliente)
- D = Curmi, Patio, Remix 2
- E = Canvas 2, Hero, Melange Nap, Scuba
- F = Steelcut Trio 3
- G = Divina Melange 3, Hallingdal 65, Regal
- H = Twill Weave
- L1 = Coast (piel flor corregida)
- L2 = Elmosoft (piel semi-anilina)
- L3 = Elmotique (piel anilina)

Acabado patas opcional:

Acero barnizado negro

Notas:

DESENFUNDABILIDAD:

En las versiones de tejido y piel, el revestimiento es desenfundable.

Para obtener información sobre las composiciones de los tejidos, ver lado interno de la portada.

Para pedidos COM/COL ver lado interno de la portada.

Consumo COM: 4,5 ml (H. 140 cm).

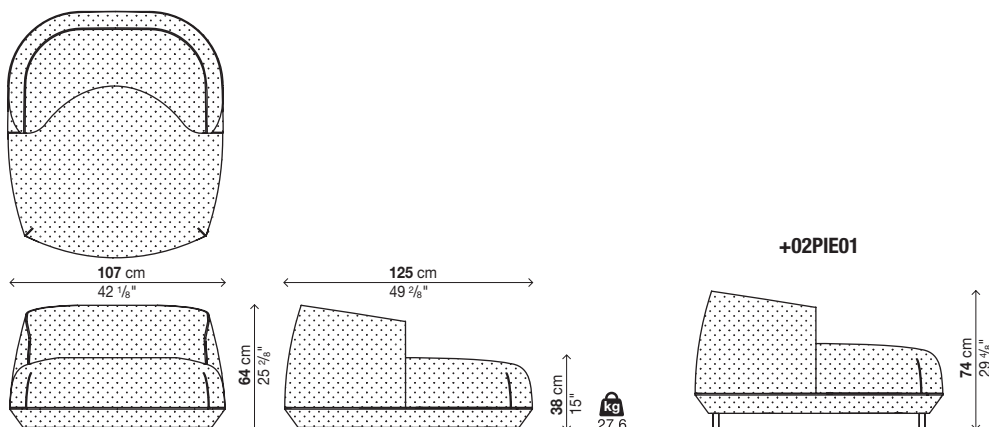
Consumo COL: 8 mq.

Embalajes reforzados, ver lado interno de la portada.

Código	Revestimiento											pack	m ³	Kg	
	A	B	C	D	E	F	G	H	L1	L2	L3				
29BRI25													1	1,35	73

Opcionales

Código	Descripción	pack	m ³	Kg
02PIE01	Patas de acero barnizado negro H. 10 cm	1	0,02	0,8
29BRI25	Ignífugo	-	-	-
	Cojines, ver página 121	-	-	-



BRIONI

Daybed

Acabado revestimiento:

- A = Valencia (piel sintética)
- B = Field 2, COM (tejido Cliente)
- C = Clara 2, Merit, COL (piel del Cliente)
- D = Curmi, Patio, Remix 2
- E = Canvas 2, Hero, Melange Nap, Scuba
- F = Steelcut Trio 3
- G = Divina Melange 3, Hallingdal 65, Regal
- H = Twill Weave
- L1 = Coast (piel flor corregida)
- L2 = Elmosoft (piel semi-anilina)
- L3 = Elmotique (piel anilina)

Acabado patas opcional:

Acero barnizado negro

Notas:

DESENFUNDABILIDAD:

En las versiones de tejido y piel, el revestimiento es desenfundable.

Para obtener información sobre las composiciones de los tejidos, ver lado interno de la portada.

Para pedidos COM/COL ver lado interno de la portada.

Consumo COM: 5 ml (H. 140 cm).

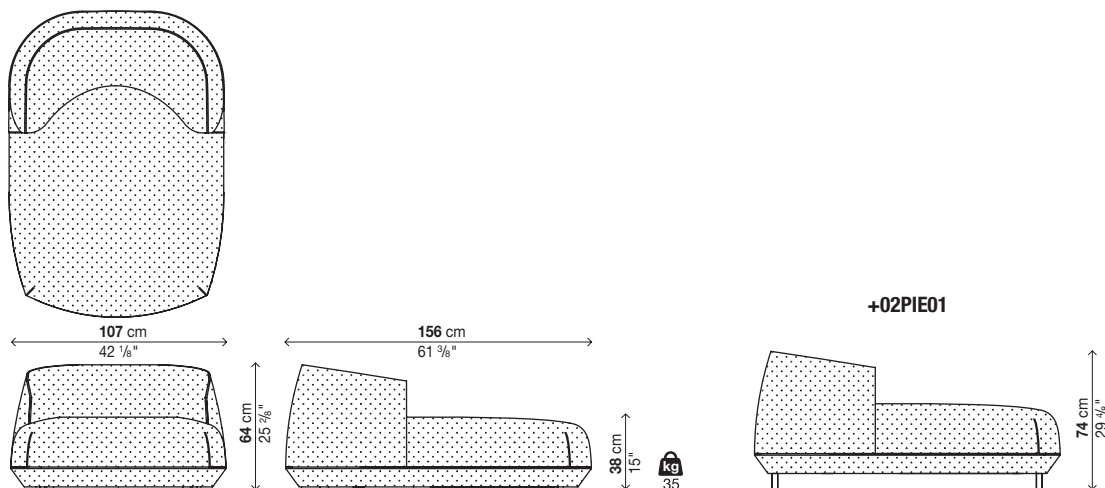
Consumo COL: 9,5 mq.

Embalajes reforzados, ver lado interno de la portada.

Código	Revestimiento											pack	m ³	Kg	
	A	B	C	D	E	F	G	H	L1	L2	L3				
29BRI26													1	1,62	87

Opcionales

Código	Descripción	pack	m ³	Kg
02PIE01	Patas de acero barnizado negro H. 10 cm	1	0,02	0,8
29BRI26	Ignifugo	-	-	-
	Cojines, ver página 121	-	-	-



BRIONI

Puf small

Acabado revestimiento:

- A = Valencia (piel sintética)
- B = Field 2, COM (tejido Cliente)
- C = Clara 2, Merit, COL (piel del Cliente)
- D = Curmi, Patio, Remix 2
- E = Canvas 2, Hero, Melange Nap, Scuba
- F = Steelcut Trio 3
- G = Divina Melange 3, Hallingdal 65, Regal
- H = Twill Weave
- L1 = Coast (piel flor corregida)
- L2 = Elmosoft (piel semi-anilina)
- L3 = Elmotique (piel anilina)

Notas:

DESENFUNDABILIDAD:

En las versiones de tejido y piel, el revestimiento es desenfundable.

Para obtener información sobre las composiciones de los tejidos, ver lado interno de la portada.

Para pedidos COM/COL ver lado interno de la portada.

Consumo COM: 1,1 ml (H. 140 cm).

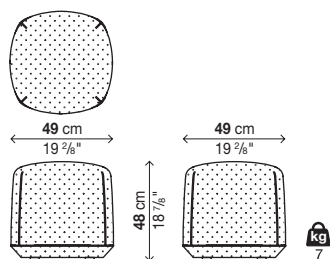
Consumo COL: 2 mq.

Embalajes reforzados, ver lado interno de la portada.

Código	Revestimiento											pack	m ²	Kg	
	A	B	C	D	E	F	G	H	L1	L2	L3				
29BRI21													1	0,16	8

Opcionales

Código	Descripción	pack	m ²	Kg
29BRI21	Ignifugo	-	-	-



BRIONI

Puf medium

Acabado revestimiento:

- A = Valencia (piel sintética)
- B = Field 2, COM (tejido Cliente)
- C = Clara 2, Merit, COL (piel del Cliente)
- D = Curmi, Patio, Remix 2
- E = Canvas 2, Hero, Melange Nap, Scuba
- F = Steelcut Trio 3
- G = Divina Melange 3, Hallingdal 65, Regal
- H = Twill Weave
- L1 = Coast (piel flor corregida)
- L2 = Elmosoft (piel semi-anilina)
- L3 = Elmotique (piel anilina)

Acabado patas opcional:

Acero barnizado negro

Notas:

DESENFUNDABILIDAD:

En las versiones de tejido y piel, el revestimiento es desenfundable.

Para obtener información sobre las composiciones de los tejidos, ver lado interno de la portada.

Para pedidos COM/COL ver lado interno de la portada.

Consumo COM: 1,7 ml (H. 140 cm).

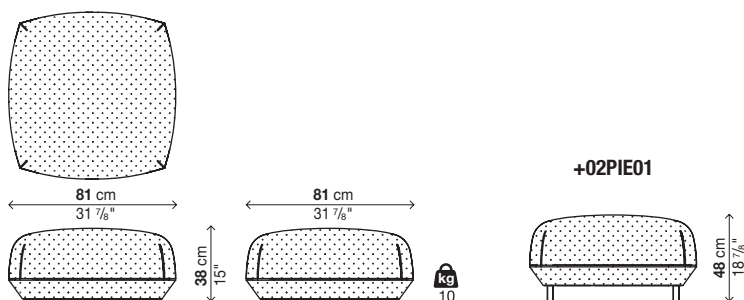
Consumo COL: 3,5 mq.

Embalajes reforzados, ver lado interno de la portada.

Código	Revestimiento											pack	m ³	Kg	
	A	B	C	D	E	F	G	H	L1	L2	L3				
29BRI22													1	0,29	13

Opcionales

Código	Descripción	pack	m ³	Kg
02PIE01	Patas de acero barnizado negro H. 10 cm	1	0,02	0,8
29BRI22	Ignífugo	-	-	-



BRIONI

Puf large

Acabado revestimiento:

A = Valencia (piel sintética)
 B = Field 2, COM (tejido Cliente)
 C = Clara 2, Merit, COL (piel del Cliente)
 D = Curmi, Patio, Remix 2
 E = Canvas 2, Hero, Melange Nap, Scuba
 F = Steelcut Trio 3
 G = Divina Melange 3, Hallingdal 65, Regal
 H = Twill Weave
 L1 = Coast (piel flor corregida)
 L2 = Elmosoft (piel semi-anilina)
 L3 = Elmotique (piel anilina)

Acabado patas opcional:

Acero barnizado negro

Notas:

DESENFUNDABILIDAD:

En las versiones de tejido y piel, el revestimiento es desenfundable.

Para obtener información sobre las composiciones de los tejidos, ver lado interno de la portada.

Para pedidos COM/COL ver lado interno de la portada.

Consumo COM: 2,9 ml (H. 140 cm).

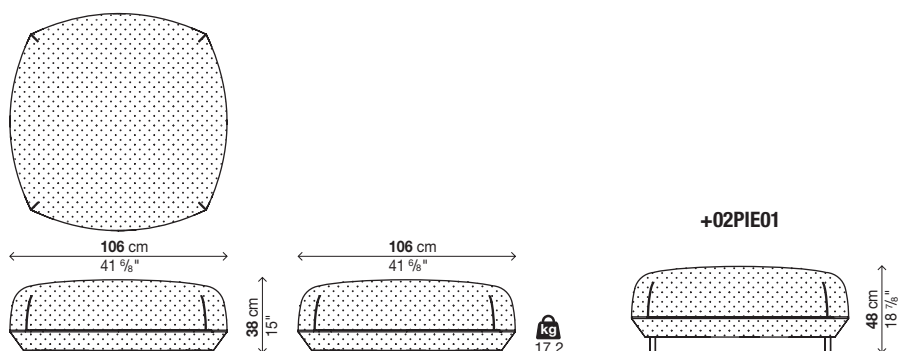
Consumo COL: 4,5 mq.

Embalajes reforzados, ver lado interno de la portada.

Código	Revestimiento											pack	m ³	Kg	
	A	B	C	D	E	F	G	H	L1	L2	L3				
29BRI23													1	0,48	21

Opcionales

Código	Descripción	pack	m ³	Kg
02PIE01	Patas de acero barnizado negro H. 10 cm	1	0,02	0,8
29BRI23	Ignífugo	-	-	-



BRIONI

Sofá 2 plazas

Acabado revestimiento:

- A = Valencia (piel sintética)
- B = Field 2, COM (tejido Cliente)
- C = Clara 2, Merit, COL (piel del Cliente)
- D = Curmi, Patio, Remix 2
- E = Canvas 2, Hero, Melange Nap, Scuba
- F = Steelcut Trio 3
- G = Divina Melange 3, Hallingdal 65, Regal
- H = Twill Weave
- L1 = Coast (piel flor corregida)
- L2 = Elmosoft (piel semi-anilina)
- L3 = Elmotique (piel anilina)

Acabado patas opcional:

Acero barnizado negro

Notas:

DESENFUNDABILIDAD:

En las versiones de tejido y piel, el revestimiento es desenfundable.

Para obtener información sobre las composiciones de los tejidos, ver lado interno de la portada.

Para pedidos COM/COL ver lado interno de la portada.

Consumo COM: 6,6 ml (H. 140 cm).

Consumo COL: 11,2 mq.

Embalajes reforzados, ver lado interno de la portada.

Código	Revestimiento											pack	m ³	Kg	
	A	B	C	D	E	F	G	H	L1	L2	L3				
29BRI27													1	1,6	75

Opcionales

Código	Descripción	pack	m ³	Kg
02PIE01	Patas de acero barnizado negro H. 10 cm	1	0,02	0,8
29BRI27	Ignifugo	-	-	-
	Cojines, ver página 121	-	-	-

