

**Choose the language**

**English**

**Italiano**

**Deutsch**

**Français**

**Español**

# COLANDER

## Chair

### Base finish:

Aluminium lacquered in same colour as seat

### Body finish:

White polypropylene (PP01)  
 Black polypropylene (PP03)  
 Beige polypropylene (PP05)  
 Red coral polypropylene (PP07)  
 Grey basalt polypropylene (PP10)  
 Light grey polypropylene (PP11)  
 Zinc yellow polypropylene (PP12)  
 Meadow green polypropylene (PP13)

### Lips cushion cover finish:

A = COM (Customer fabric)  
 B = Field 2

### Note:

#### FEET:

Standard in hard plastic. On request we supply feet with felt insert for wooden floors.

For info on fabric composition, see inside cover.

For COM/COL orders, see inside cover.

Lips cushion consumption: 0,55 ml (H. 140 cm).

#### STACKABILITY:

- Up to 10 pcs.  
 - On cart up to 12 pcs.

Reinforced packaging, see inside cover.

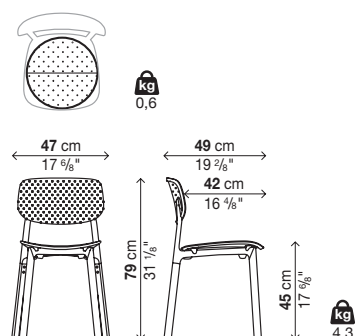
Code	Base	Body										pack	m <sup>3</sup>	Kg
		Polypropylene												
05CLN01	Lacquered aluminium in same colour as seat											1	0,35	

4 chairs in each package (Kg. 20,7) / 3 (Kg. 16,4) / 2 (Kg. 12,1) / 1 chair (Kg. 7,8)

### Optionals

Code	Description	Cover											pack	m <sup>3</sup>	Kg	
		A	B	C	D	E	F	G	H	L1	L2	L3				
20LIR01	LIPS-R removable cushion (not removable cover)			-	-	-	-	-	-	-	-	-	-	1	0,01	1
02PIE02	Set of felt feet													-	-	-
20CAR03	Chair cart (black lacquered steel)													1	0,12	19

### LIPS-R (20LIR01)



# COLANDER

## Stool

### Base finish:

Aluminium lacquered in same colour as seat

### Body finish:

White polypropylene (PP01)  
 Black polypropylene (PP03)  
 Beige polypropylene (PP05)  
 Red coral polypropylene (PP07)  
 Grey basalt polypropylene (PP10)  
 Light grey polypropylene (PP11)  
 Zinc yellow polypropylene (PP12)  
 Meadow green polypropylene (PP13)

### Lips cushion cover finish:

A = COM (Customer fabric)  
 B = Field 2

### Note:

FEET:  
 Standard in hard plastic. On request we supply feet with felt insert for wooden floors.

For info on fabric composition, see inside cover.

For COM/COL orders, see inside cover.

Lips cushion consumption: 0,55 ml (H. 140 cm).

### STACKABILITY:

- Up to 6 pcs.

Reinforced packaging, see inside cover.

### Low stool (seat height 66 cm)

Code	Base	Body	pack	m <sup>3</sup>	Kg
		Polypropylene			
<b>05CLN11</b>	Lacquered aluminium in same colour as seat		1	0,36	

2 stools in each package (Kg.15) / 1 stool (Kg.9,5)

### High stool (seat height 76 cm)

Code	Base	Body	pack	m <sup>3</sup>	Kg
		Polypropylene			
<b>05CLN12</b>	Lacquered aluminium in same colour as seat		1	0,44	

2 stools in each package (Kg.15,4) / 1 stool (Kg.9,7)

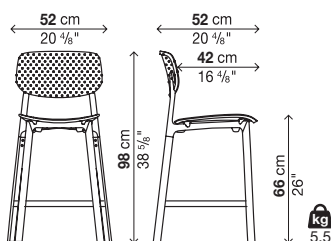
### Optionals

Code	Description	Cover											pack	m <sup>3</sup>	Kg		
		A	B	C	D	E	F	G	H	L1	L2	L3					
<b>20LIR01</b>	LIPS-R removable cushion (not removable cover)			-	-	-	-	-	-	-	-	-	-	-	1	0,01	1
<b>02PIE02</b>	Set of felt feet														-	-	-

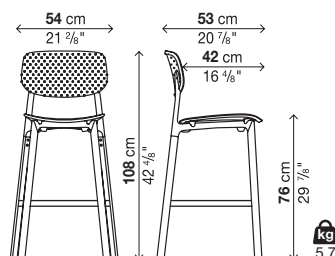
### LIPS-R (20LIR01)



**05CLN11**



**05CLN12**



# COLANDER WOOD

## Chair

### Base finish:

White lacquered aluminium (colour reference "White polypropylene PP01")  
Black lacquered aluminium (colour reference "Black polypropylene PPO3")

### Body finish:

Wood, european oak effect  
Wood, walnut effect  
Wood, black oak effect

### Lips cushion cover finish:

A = COM (Customer fabric)  
B = Field 2

### Note:

FEET:  
Standard in hard plastic. On request we supply feet with felt insert for wooden floors.

For info on fabric composition, see inside cover.

For COM/COL orders, see inside cover.

Lips cushion consumption: 0,55 ml (H. 140 cm).

### STACKABILITY:

- Up to 4 pcs.  
- On cart up to 4 pcs.

Reinforced packaging, see inside cover.

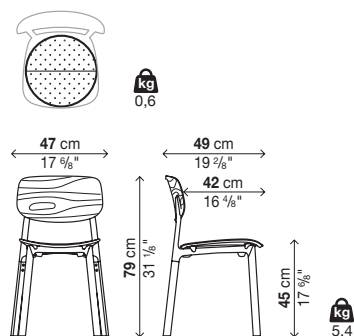
Code	Base	Body			pack	m <sup>3</sup>	Kg
		European oak	Walnut	Black oak			
05CLN31	Lacquered aluminium				1	0,35	

4 chairs in each package (Kg. 25,1) / 3 (Kg. 19,7) / 2 (Kg. 14,3) / 1 chair (Kg. 8,9)

### Optionals

Code	Description	Cover										pack	m <sup>3</sup>	Kg			
		A	B	C	D	E	F	G	H	L1	L2				L3		
20LIR01	LIPS-R removable cushion (not removable cover)			-	-	-	-	-	-	-	-	-	-	-	1	0,01	1
02PIE02	Set of felt feet														-	-	-
20CAR03	Chair cart (black lacquered steel)														1	0,12	19

### LIPS-R (20LIR01)



# COLANDER WOOD

## Stool

### Base finish:

White lacquered aluminium (colour reference "White polypropylene PP01")

Black lacquered aluminium (colour reference "Black polypropylene PP03")

### Body finish:

Wood, european oak effect

Wood, walnut effect

Wood, black oak effect

### Lips cushion cover finish:

A = COM (Customer fabric)

B = Field 2

### Note:

FEET:

Standard in hard plastic. On request we supply feet with felt insert for wooden floors.

For info on fabric composition, see inside cover.

For COM/COL orders, see inside cover.

Lips cushion consumption: 0,55 ml (H. 140 cm).

STACKABILITY:

- Up to 4 pcs.

Reinforced packaging, see inside cover.

### Low stool (seat height 66 cm)

Code	Base	Body			pack	m <sup>3</sup>	Kg
		European oak	Walnut	Black oak			
<b>05CLN42</b>	Lacquered aluminium				1	0,36	

2 stools in each package (Kg. 17) / 1 stool (Kg. 10,5)

### High stool (seat height 76 cm)

Code	Base	Seat and back			pack	m <sup>3</sup>	Kg
		European oak	Walnut	Black oak			
<b>05CLN43</b>	Lacquered aluminium				1	0,44	

2 stools in each package (Kg. 17,4) / 1 stool (Kg. 10,7)

### Optionals

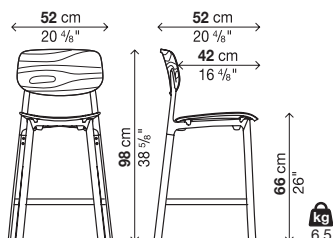
Code	Description	Cover											pack	m <sup>3</sup>	Kg		
		A	B	C	D	E	F	G	H	L1	L2	L3					
<b>20LIR01</b>	LIPS-R removable cushion (not removable cover)			-	-	-	-	-	-	-	-	-	-	-	1	0,01	1
<b>02PIE02</b>	Set of felt feet														-	-	-

### LIPS-R (20LIR01)

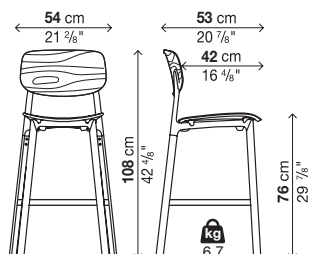


kg  
0,6

### 05CLN42



### 05CLN43



# COLANDER PADDED

## Chair

### Base finish:

White lacquered aluminium (colour reference "White polypropylene PP01")  
 Black lacquered aluminium (colour reference "Black polypropylene PP03")  
 Beige lacquered aluminium (colour reference "Beige polypropylene PP05")  
 Coral red lacquered aluminium (colour reference "Coral red polypropylene PP07")  
 Basalt grey lacquered aluminium (colour reference "Basalt grey polypropylene PP10")  
 Light grey lacquered aluminium (colour reference "Light grey polypropylene PP11")  
 Zinc yellow lacquered aluminium (colour reference "Zinc yellow polypropylene PP12")  
 Meadow green lacquered aluminium (colour reference "Meadow green polypropylene PP13")

### Finish of cover:

A = Valencia (synthetic leather)  
 B = Field 2, COM (Customer fabric)  
 C = Merit, COL (Customer leather)  
 D = Clara 2, Patio, Regal, Remix 2  
 E = Curmi, Hero, Melange Nap  
 F = Canvas 2, Scuba, Steelcut trio 3  
 G = Divina Melange 3, Hallingdal 65  
 H = Twill Weave

### Note:

Seat upholstered in NON-REMOVABLE fabric.

For info on fabric composition, see inside cover.

For COM/COL orders, see inside cover.

COM consumption: 0,6 ml (H. 140 cm).  
 COL consumption: 0,8 mq.

### FEET:

Standard in hard plastic. On request we supply feet with felt insert for wooden floors.

Seat NOT stackable.

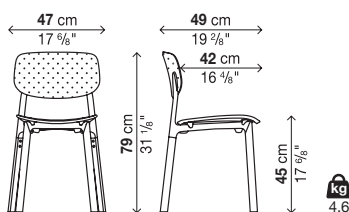
Reinforced packaging, see inside cover.

Code	Base	Cover											pack	m <sup>3</sup>	Kg		
		A	B	C	D	E	F	G	H	L1	L2	L3					
05CLN04	Lacquered aluminium												-	-	-	1	0,21

2 chairs in each package (Kg. 12,2) / 1 chair (Kg. 7,6)

### Optionals

Code	Description	pack	m <sup>3</sup>	Kg
02PIE02	Set of felt feet	-	-	-



# COLANDER PADDED

## Stool

### Base finish:

White lacquered aluminium (colour reference "White polypropylene PP01")  
 Black lacquered aluminium (colour reference "Black polypropylene PP03")  
 Beige lacquered aluminium (colour reference "Beige polypropylene PP05")  
 Coral red lacquered aluminium (colour reference "Coral red polypropylene PP07")  
 Basalt grey lacquered aluminium (colour reference "Basalt grey polypropylene PP10")  
 Light grey lacquered aluminium (colour reference "Light grey polypropylene PP11")  
 Zinc yellow lacquered aluminium (colour reference "Zinc yellow polypropylene PP12")  
 Meadow green lacquered aluminium (colour reference "Meadow green polypropylene PP13")

### Finish of cover:

A = Valencia (synthetic leather)  
 B = Field 2, COM (Customer fabric)  
 C = Merit, COL (Customer leather)  
 D = Clara 2, Patio, Regal, Remix 2  
 E = Curmi, Hero, Melange Nap  
 F = Canvas 2, Scuba, Steelcut trio 3  
 G = Divina Melange 3, Hallingdal 65  
 H = Twill Weave

### Note:

Seat upholstered in NON-REMOVABLE fabric.

For info on fabric composition, see inside cover.

For COM/COL orders, see inside cover.

COM consumption: 0,6 ml (H. 140 cm).  
 COL consumption: 0,8 mq.

### FEET:

Standard in hard plastic. On request we supply feet with felt insert for wooden floors.

Seat NOT stackable.

Reinforced packaging, see inside cover.

### Low stool (seat height 66 cm)

Code	Base	Cover											pack	m <sup>3</sup>	Kg			
		A	B	C	D	E	F	G	H	L1	L2	L3						
05CLN13	Lacquered aluminium												-	-	-	1	0,44	9,7

1 stool in each package

### High stool (seat height 76 cm)

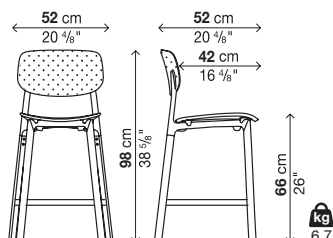
Code	Base	Cover											pack	m <sup>3</sup>	Kg			
		A	B	C	D	E	F	G	H	L1	L2	L3						
05CLN14	Lacquered aluminium												-	-	-	1	0,44	10

1 stool in each package

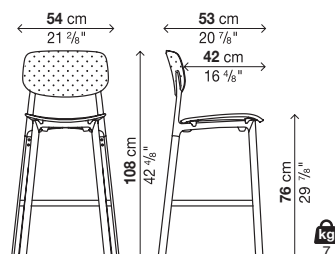
### Optionals

Code	Description	pack	m <sup>3</sup>	Kg
02PIE02	Set of felt feet	-	-	-

05CLN13



05CLN14



# COLANDER

## Sedia

### Finitura base:

Alluminio verniciato in tinta con la seduta

### Finitura scocca:

Polipropilene bianco (PP01)  
 Polipropilene nero (PP03)  
 Polipropilene beige (PP05)  
 Polipropilene rosso corallo (PP07)  
 Polipropilene grigio basalto (PP10)  
 Polipropilene grigio chiaro (PP11)  
 Polipropilene giallo zinco (PP12)  
 Polipropilene verde prato (PP13)

### Finitura rivestimento cuscino Lips:

A = COM (tessuto Cliente)  
 B = Field 2

### Note:

#### PIEDINI:

Di serie in plastica dura. Su richiesta vengono forniti piedini con inserto in feltro per pavimenti in legno.

Per informazioni su composizioni tessuti vedi interno di copertina.

Per ordini COM/COL vedi interno di copertina.

Consumo cuscino Lips: 0,5 ml (H. 140 cm).

#### IMPILABILITÀ:

- Fino a 10 pz.  
 - Su carrello fino a 12 pz.

Imballi rinforzati vedi interno di copertina.

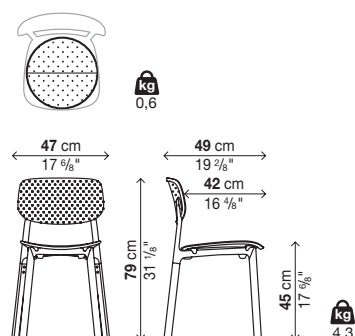
Codice	Base	Scocca										colli	m <sup>3</sup>	Kg
		Polipropilene												
<b>05CLN01</b>	Alluminio verniciato in tinta con la seduta											1	0,35	

ogni collo contiene 4 sedie (Kg. 20,7) / 3 (Kg. 16,4) / 2 (Kg. 12,1) / 1 sedia (Kg. 7,8)

### Optionals

Codice	Descrizione	Rivestimento										colli	m <sup>3</sup>	Kg	
		A	B	C	D	E	F	G	H	L1	L2				L3
<b>20LIR01</b>	Cuscino rimovibile LIPS-R (non sfoderabile)			-	-	-	-	-	-	-	-	-	1	0,01	1
<b>02PIE02</b>	Set di piedini in feltro												-	-	-
<b>20CAR03</b>	Carrello trasporto sedie (acciaio verniciato nero)												1	0,12	19

### LIPS-R (20LIR01)





# COLANDER

## Sgabello

### Finitura base:

Alluminio verniciato in tinta con la seduta

### Finitura scocca:

Polipropilene bianco (PP01)  
 Polipropilene nero (PP03)  
 Polipropilene beige (PP05)  
 Polipropilene rosso corallo (PP07)  
 Polipropilene grigio basalto (PP10)  
 Polipropilene grigio chiaro (PP11)  
 Polipropilene giallo zinco (PP12)  
 Polipropilene verde prato (PP13)

### Finitura rivestimento cuscino Lips:

A = COM (tessuto Cliente)  
 B = Field 2

### Note:

#### PIEDINI:

Di serie in plastica dura. Su richiesta vengono forniti piedini con inserto in feltro per pavimenti in legno.

Per informazioni su composizioni tessuti vedi interno di copertina.

Per ordini COM/COL vedi interno di copertina.

Consumo cuscino Lips: 0,5 ml (H. 140 cm).

#### IMPILABILITÀ:

- Fino a 6 pz.

Imballi rinforzati vedi interno di copertina.

### Sgabello basso (altezza seduta 66 cm)

Codice	Base	Scocca	colli	m <sup>3</sup>	Kg
		Polipropilene			
<b>05CLN11</b>	Alluminio verniciato in tinta con la seduta		1	0,36	

ogni collo contiene 2 sgabelli (Kg.15) / 1 sgabello (Kg.9,5)

### Sgabello alto (altezza seduta 76 cm)

Codice	Base	Scocca	colli	m <sup>3</sup>	Kg
		Polipropilene			
<b>05CLN12</b>	Alluminio verniciato in tinta con la seduta		1	0,44	

ogni collo contiene 2 sgabelli (Kg.15,4) / 1 sgabello (Kg.9,7)

### Optionals

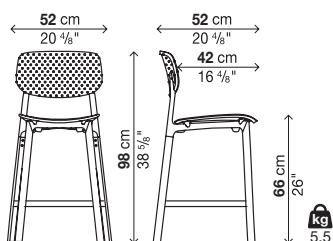
Codice	Descrizione	Rivestimento										colli	m <sup>3</sup>	Kg	
		A	B	C	D	E	F	G	H	L1	L2				L3
<b>20LIR01</b>	Cuscino rimovibile LIPS-R (non sfoderabile)			-	-	-	-	-	-	-	-	-	1	0,01	1
<b>02PIE02</b>	Set di piedini in feltro												-	-	-

### LIPS-R (20LIR01)

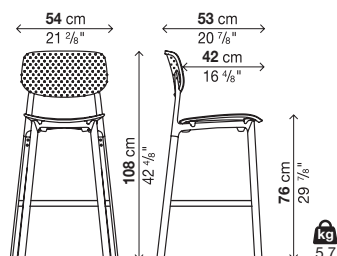


kg  
0,6

### 05CLN11



### 05CLN12



# COLANDER LEGNO

## Sedia

### Finitura base:

Alluminio verniciato bianco (riferimento colore "Polipropilene bianco PP01")

Alluminio verniciato nero (riferimento colore "Polipropilene nero PP03")

### Finitura scocca:

Legno effetto rovere europeo

Legno effetto noce

Legno effetto rovere tinto nero

### Finitura rivestimento cuscino Lips:

A = COM (tessuto Cliente)

B = Field 2

### Note:

#### PIEDINI:

Di serie in plastica dura. Su richiesta vengono forniti piedini con inserto in feltro per pavimenti in legno.

Per informazioni su composizioni tessuti vedi interno di copertina.

Per ordini COM/COL vedi interno di copertina.

Consumo cuscino Lips: 0,5 ml (H. 140 cm).

#### IMPILABILITÀ:

- Fino a 4 pz.

- Su carrello fino a 4 pz.

Imballi rinforzati vedi interno di copertina.

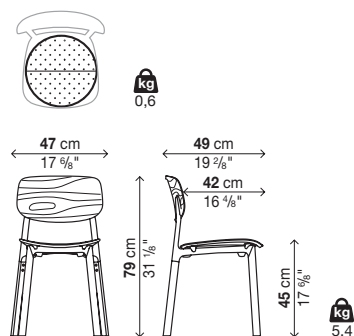
Codice	Base	Scocca			colli	m <sup>3</sup>	Kg
		Rovere europeo	Noce	Rovere tinto nero			
<b>05CLN31</b>	Alluminio verniciato				1	0,35	

ogni collo contiene 4 sedie (Kg. 25,1) / 3 (Kg. 19,7) / 2 (Kg. 14,3) / 1 sedia (Kg. 8,9)

### Optionals

Codice	Descrizione	Rivestimento										colli	m <sup>3</sup>	Kg	
		A	B	C	D	E	F	G	H	L1	L2				L3
<b>20LIR01</b>	Cuscino rimovibile LIPS-R (non sfoderabile)			-	-	-	-	-	-	-	-	-	1	0,01	1
<b>02PIE02</b>	Set di piedini in feltro												-	-	-
<b>20CAR03</b>	Carrello trasporto sedie (acciaio verniciato nero)												1	0,12	19

### LIPS-R (20LIR01)



# COLANDER LEGNO

## Sgabello

### Finitura base:

Alluminio verniciato bianco (riferimento colore "Polipropilene bianco PP01")  
Alluminio verniciato nero (riferimento colore "Polipropilene nero PP03")

### Finitura scocca:

Legno effetto rovere europeo  
Legno effetto noce  
Legno effetto rovere tinto nero

### Finitura rivestimento cuscino Lips:

A = COM (tessuto Cliente)  
B = Field 2

### Note:

#### PIEDINI:

Di serie in plastica dura. Su richiesta vengono forniti piedini con inserto in feltro per pavimenti in legno.

Per informazioni su composizioni tessuti vedi interno di copertina.

Per ordini COM/COL vedi interno di copertina.

Consumo cuscino Lips: 0,5 ml (H. 140 cm).

#### IMPILABILITÀ:

- Fino a 4 pz.

Imballi rinforzati vedi interno di copertina.

### Sgabello basso (altezza seduta 66 cm)

Codice	Base	Scocca			colli	m <sup>3</sup>	Kg
		Rovere europeo	Noce	Rovere tinto nero			
<b>05CLN42</b>	Alluminio verniciato				1	0,36	

ogni collo contiene 2 sgabelli (Kg. 17) / 1 sgabello (Kg. 10,5)

### Sgabello alto (altezza seduta 76 cm)

Codice	Base	Scocca			colli	m <sup>3</sup>	Kg
		Rovere europeo	Noce	Rovere tinto nero			
<b>05CLN43</b>	Alluminio verniciato				1	0,44	

ogni collo contiene 2 sgabelli (Kg. 17,4) / 1 sgabello (Kg. 10,7)

### Optionals

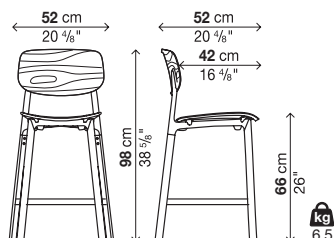
Codice	Descrizione	Rivestimento											colli	m <sup>3</sup>	Kg	
		A	B	C	D	E	F	G	H	L1	L2	L3				
<b>20LIR01</b>	Cuscino rimovibile LIPS-R (non sfoderabile)			-	-	-	-	-	-	-	-	-	-	1	0,01	1
<b>02PIE02</b>	Set di piedini in feltro													-	-	-

#### LIPS-R (20LIR01)

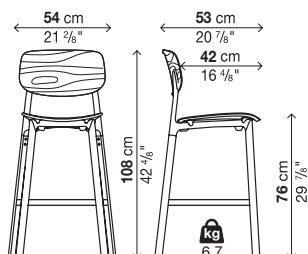


kg  
0,6

#### 05CLN42



#### 05CLN43



# COLANDER IMBOTTITA

## Sedia

### Finitura base:

Alluminio verniciato bianco (riferimento colore "Polipropilene bianco PP01")  
 Alluminio verniciato nero (riferimento colore "Polipropilene nero PP03")  
 Alluminio verniciato beige (riferimento colore "Polipropilene beige PP05")  
 Alluminio verniciato rosso corallo (riferimento colore "Polipropilene rosso corallo PP07")  
 Alluminio verniciato grigio basalto (riferimento colore "Polipropilene grigio basalto PP10")  
 Alluminio verniciato grigio chiaro (riferimento colore "Polipropilene grigio chiaro PP11")  
 Alluminio verniciato giallo zinco (riferimento colore "Polipropilene giallo zinco PP12")  
 Alluminio verniciato verde prato (riferimento colore "Polipropilene verde prato PP13")

### Finitura rivestimento:

A = Valencia (pelle sintetica)  
 B = Field 2, COM (tessuto Cliente)  
 C = Merit, COL (pelle Cliente)  
 D = Clara 2, Patio, Regal, Remix 2  
 E = Curmi, Hero, Melange Nap  
 F = Canvas 2, Scuba, Steelcut Trio 3  
 G = Divina Melange 3, Hallingdal 65  
 H = Twill Weave

### Note:

Seduta con rivestimento NON sfoderabile.

Per informazioni su composizioni tessuti vedi interno di copertina.

Per ordini COM/COL vedi interno di copertina.

Consumo COM: 0,6 mq (H. 140 cm).  
 Consumo COL: 0,8 mq.

### PIEDINI:

Di serie in plastica dura. Su richiesta vengono forniti piedini con inserto in feltro per pavimenti in legno.

Seduta NON impilabile.

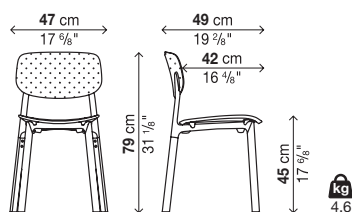
Imballi rinforzati vedi interno di copertina.

Codice	Base	Rivestimento											colli	m <sup>3</sup>	Kg		
		A	B	C	D	E	F	G	H	L1	L2	L3					
<b>05CLN04</b>	Alluminio verniciato												-	-	-	1	0,21

ogni collo contiene 2 sedie (Kg. 12,2) / 1 sedia (Kg. 7,6)

### Optionals

Codice	Descrizione	colli	m <sup>3</sup>	Kg
<b>02PIE02</b>	Set di piedini in feltro	-	-	-



# COLANDER IMBOTTITA

## Sgabello

### Finitura base:

- Alluminio verniciato bianco (riferimento colore "Polipropilene bianco PP01")
- Alluminio verniciato nero (riferimento colore "Polipropilene nero PP03")
- Alluminio verniciato beige (riferimento colore "Polipropilene beige PP05")
- Alluminio verniciato rosso corallo (riferimento colore "Polipropilene rosso corallo PP07")
- Alluminio verniciato grigio basalto (riferimento colore "Polipropilene grigio basalto PP10")
- Alluminio verniciato grigio chiaro (riferimento colore "Polipropilene grigio chiaro PP11")
- Alluminio verniciato giallo zinco (riferimento colore "Polipropilene giallo zinco PP12")
- Alluminio verniciato verde prato (riferimento colore "Polipropilene verde prato PP13")

### Finitura rivestimento:

- A = Valencia (pelle sintetica)
- B = Field 2, COM (tessuto Cliente)
- C = Merit, COL (pelle Cliente)
- D = Clara 2, Patio, Regal, Remix 2
- E = Curmi, Hero, Melange Nap
- F = Canvas 2, Scuba, Steelcut Trio 3
- G = Divina Melange 3, Hallingdal 65
- H = Twill Weave

### Note:

Seduta con rivestimento NON sfoderabile.

Per informazioni su composizioni tessuti vedi interno di copertina.

Per ordini COM/COL vedi interno di copertina.

Consumo COM: 0,6 ml (H. 140 cm).  
Consumo COL: 0,8 mq.

### PIEDINI:

Di serie in plastica dura. Su richiesta vengono forniti piedini con inserto in feltro per pavimenti in legno.

Seduta NON impilabile.

Imballi rinforzati vedi interno di copertina.

### Sgabello basso (altezza seduta 66 cm)

Codice	Base	Rivestimento											colli	m <sup>3</sup>	Kg			
		A	B	C	D	E	F	G	H	L1	L2	L3						
05CLN13	Alluminio verniciato												-	-	-	1	0,44	9,7

ogni collo contiene 1 sgabello

### Sgabello alto (altezza seduta 76 cm)

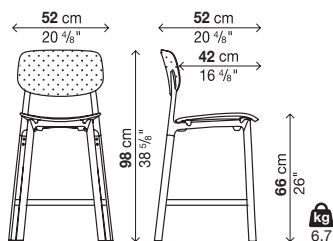
Codice	Base	Rivestimento											colli	m <sup>3</sup>	Kg			
		A	B	C	D	E	F	G	H	L1	L2	L3						
05CLN14	Alluminio verniciato												-	-	-	1	0,44	10

ogni collo contiene 1 sgabello

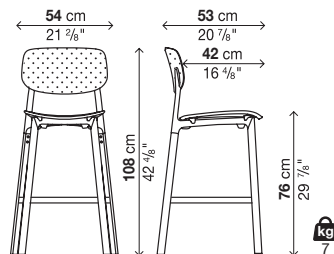
### Optionals

Codice	Descrizione	colli	m <sup>3</sup>	Kg
02PIE02	Set di piedini in feltro	-	-	-

05CLN13



05CLN14



# COLANDER

## Stuhl

### Ausführung Gestell:

Lackiertes Aluminium im Farbton der Sitzfläche

### Ausführung Aufbau:

Polypropylen Weiß (PP01)  
 Polypropylen Schwarz (PP03)  
 Polypropylen Beige (PP05)  
 Polypropylen Rot Koralle (PP07)  
 Polypropylen Basaltgrau (PP10)  
 Polypropylen Hellgrau (PP11)  
 Polypropylen Zinkgelb (PP12)  
 Polypropylen Grasgrün (PP13)

### Ausführung Kissen Lips:

A = COM (Kundenstoff)  
 B = Field 2

### Anmerkung:

FÜßE:  
 Standard in Hartplastik. Auf Wunsch liefern wir Füße mit Filzeinlage für Holzböden.

Für Informationen zur Zusammensetzung der Stoffe siehe Innenseite des Umschlags.

Für Aufträge mit COM/COL siehe Innenseite des Umschlags.

Verbrauch Kissen Lips: 0,5 ml (H. 140 cm).

### STAPELBARKEIT:

- Bis zu etwas 10 St.  
 - Bei Stuhlkarre bis zu 12 St.

Für verstärkte Verpackungen siehe Innenseite des Umschlags.

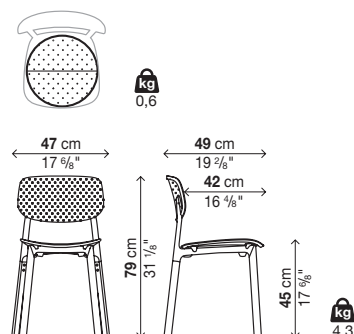
Art.-Nr.	Gestell	Aufbau	kolli	m³	Kg
		Polypropylen			
05CLN01	Lackiertes Aluminium im Farbton der Sitzfläche		1	0,35	

jedes Frachtstück beinhaltet 4 Stühle (Kg. 20,7) / 3 (Kg. 16,4) / 2 (Kg. 12,1) / 1 Stuhl (Kg. 7,8)

### Optionen

Art.-Nr.	Beschreibung	Bezug											kolli	m³	Kg			
		A	B	C	D	E	F	G	H	L1	L2	L3						
20LIR01	Abnehmbares Kissen LIPS-R (nicht abziehbar)			-	-	-	-	-	-	-	-	-	-	-	-	1	0,01	1
02PIE02	Set Filzfüße															-	-	-
20CAR03	Stuhlkarre (Stahl lackiert in schwarz)															1	0,12	19

### LIPS-R (20LIR01)



# COLANDER

## Hocker

### Ausführung Gestell:

Lackiertes Aluminium im Farbton der Sitzfläche

### Ausführung Aufbau:

Polypropylen Weiß (PP01)  
 Polypropylen Schwarz (PP03)  
 Polypropylen Beige (PP05)  
 Polypropylen Rot Koralle (PP07)  
 Polypropylen Basaltgrau (PP10)  
 Polypropylen Hellgrau (PP11)  
 Polypropylen Zinkgelb (PP12)  
 Polypropylen Grasgrün (PP13)

### Ausführung Kissen Lips:

A = COM (Kundenstoff)  
 B = Field 2

### Anmerkung:

FÜßE:  
 Standard in Hartplastik. Auf Wunsch liefern wir Füße mit Filzeinlage für Holzböden.

Für Informationen zur Zusammensetzung der Stoffe siehe Innenseite des Umschlags.

Für Aufträge mit COM/COL siehe Innenseite des Umschlags.

Verbrauch Kissen Lips: 0,5 ml (H. 140 cm).

### STAPELBARKEIT:

- Bis zu etwas 6 St.

Für verstärkte Verpackungen siehe Innenseite des Umschlags.

### Niedriger Hocker (Sitzhöhe 66 cm)

Art.-Nr.	Gestell	Aufbau	koli	m³	Kg
		Polypropylen			
<b>05CLN11</b>	Lackiertes Aluminium im Farbton der Sitzfläche		1	0,36	

jedes Frachtstück beinhaltet 2 Hocker (Kg.15) / 1 Hocker (Kg.9,5)

### Hoher Hocker (Sitzhöhe 76 cm)

Art.-Nr.	Gestell	Aufbau	koli	m³	Kg
		Polypropylen			
<b>05CLN12</b>	Lackiertes Aluminium im Farbton der Sitzfläche		1	0,44	

jedes Frachtstück beinhaltet 2 Hocker (Kg.15,4) / 1 Hocker (Kg.9,7)

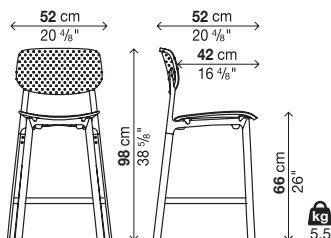
### Optionen

Art.-Nr.	Beschreibung	Bezug											koli	m³	Kg		
		A	B	C	D	E	F	G	H	L1	L2	L3					
<b>20LIR01</b>	Abnehmbares Kissen LIPS-R (nicht abziehbar)			-	-	-	-	-	-	-	-	-	-	-	1	0,01	1
<b>02PIE02</b>	Set Filzfüße														-	-	-

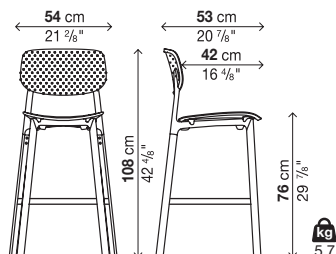
### LIPS-R (20LIR01)



### 05CLN11



### 05CLN12



# COLANDER HOLZ

## Stuhl

### Ausführung Gestell:

Weiß lackiertes Aluminium (farbähnlich wie "Polypropylen Weiß PP01")  
Schwarz lackiertes Aluminium (farbähnlich wie "Polypropylen Schwarz PP03")

### Ausführung Aufbau:

Holz, Effekt europäische Eiche  
Holz, Effekt Nussbaum  
Holz, Effekt Eiche Farbe Schwarz

### Ausführung Kissen Lips:

A = COM (Kundenstoff)  
B = Field 2

### Anmerkung:

FÜßE:  
Standard in Hartplastik. Auf Wunsch liefern wir Füße mit Filzeinlage für Holzböden.

Für Informationen zur Zusammensetzung der Stoffe siehe Innenseite des Umschlags.

Für Aufträge mit COM/COL siehe Innenseite des Umschlags.

Verbrauch Kissen Lips: 0,5 ml (H. 140 cm).

### STAPELBARKEIT:

- Bis zu etwas 4 St.
- Bei Stuhlkarre bis zu 4 St.

Für verstärkte Verpackungen siehe Innenseite des Umschlags.

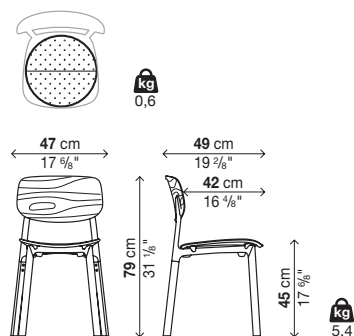
Art.-Nr.	Gestell	Aufbau			koli	m <sup>3</sup>	Kg
		Europäische Eiche	Nussbaum	Schwarze Eiche			
<b>05CLN31</b>	Aluminium lackiert				1	0,35	

jedes Frachtstück beinhaltet 4 Stühle (Kg. 25,1) / 3 (Kg. 19,7) / 2 (Kg. 14,3) / 1 Stuhl (Kg. 8,9)

### Optionen

Art.-Nr.	Beschreibung	Bezug											koli	m <sup>3</sup>	Kg
		A	B	C	D	E	F	G	H	L1	L2	L3			
<b>20LIR01</b>	Abnehmbares Kissen LIPS-R (nicht abziehbar)			-	-	-	-	-	-	-	-	-	1	0,01	1
<b>02PIE02</b>	Set Filzfüße												-	-	-
<b>20CAR03</b>	Stuhlkarre (Stahl lackiert in schwarz)												1	0,12	19

### LIPS-R (20LIR01)





# COLANDER HOLZ

## Hocker

### Ausführung Gestell:

Weiß lackiertes Aluminium (farbähnlich wie "Polypropylen Weiß PP01")

Schwarz lackiertes Aluminium (farbähnlich wie "Polypropylen Schwarz PPO3")

### Ausführung Aufbau:

Holz, Effekt europäische Eiche

Holz, Effekt Nussbaum

Holz, Effekt Eiche Farbe Schwarz

### Ausführung Kissen Lips:

A = COM (Kundenstoff)

B = Field 2

### Anmerkung:

FÜßE:

Standard in Hartplastik. Auf Wunsch liefern wir Füße mit Filzeinlage für Holzböden.

Für Informationen zur Zusammensetzung der Stoffe siehe Innenseite des Umschlags.

Für Aufträge mit COM/COL siehe Innenseite des Umschlags.

Verbrauch Kissen Lips: 0,5 ml (H. 140 cm).

STAPELBARKEIT:

- Bis zu etwas 4 St.

Für verstärkte Verpackungen siehe Innenseite des Umschlags.

### Niedriger Hocker (Sitzhöhe 66 cm)

Art.-Nr.	Gestell	Aufbau			koli	m <sup>3</sup>	Kg
		Europäische Eiche	Nussbaum	Schwarze Eiche			
<b>05CLN42</b>	Aluminium lackiert				1	0,36	

jedes Frachtstück beinhaltet 2 Hocker (Kg. 17) / 1 Hocker (Kg. 10,5)

### Hoher Hocker (Sitzhöhe 76 cm)

Art.-Nr.	Gestell	Aufbau			koli	m <sup>3</sup>	Kg
		Europäische Eiche	Nussbaum	Schwarze Eiche			
<b>05CLN43</b>	Aluminium lackiert				1	0,44	

jedes Frachtstück beinhaltet 2 Hocker (Kg. 17,4) / 1 Hocker (Kg. 10,7)

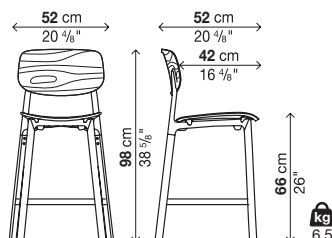
### Optionen

Art.-Nr.	Beschreibung	Bezug											koli	m <sup>3</sup>	Kg	
		A	B	C	D	E	F	G	H	L1	L2	L3				
<b>20LIR01</b>	Abnehmbares Kissen LIPS-R (nicht abziehbar)			-	-	-	-	-	-	-	-	-	-	1	0,01	1
<b>02PIE02</b>	Set Filzfüße													-	-	-

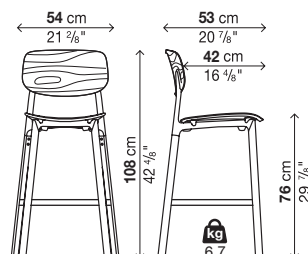
### LIPS-R (20LIR01)



**05CLN42**



**05CLN43**



# COLANDER GEPOLSTERT

## Stuhl

### Ausführung Gestell:

Weiß lackiertes Aluminium (farbähnlich wie "Polypropylen Weiß PP01")  
 Schwarz lackiertes Aluminium (farbähnlich wie "Polypropylen Schwarz PP03")  
 Beige lackiertes Aluminium (farbähnlich wie "Polypropylen Beige PP05")  
 Korallrot lackiertes Aluminium (farbähnlich wie "Polypropylen Korallrot PP07")  
 Basaltgrau lackiertes Aluminium (farbähnlich wie "Polypropylen Basaltgrau PP10")  
 Hellgrau lackiertes Aluminium (farbähnlich wie "Polypropylen Hellgrau PP11")  
 Zinkgelb lackiertes Aluminium (farbähnlich wie "Polypropylen Zinkgelb PP12")  
 Grasgrün lackiertes Aluminium (farbähnlich wie "Polypropylen Grasgrün PP12")

### Ausführung des Bezugs:

A = Valencia (Synthetische Leder)  
 B = Field 2, COM (Kundenstoff)  
 C = Merit, COL (Kundenleder)  
 D = Clara 2, Patio, Regal, Remix 2  
 E = Curmi, Hero, Melange Nap  
 F = Canvas 2, Scuba, Steelcut Trio 3  
 G = Divina Melange 3, Hallingdal 65  
 H = Twill Weave

### Anmerkung:

Sitzfläche mit NICHT abziehbaren Bezug.

Für Informationen zur Zusammensetzung der Stoffe siehe Innenseite des Umschlags.

Für Aufträge mit COM/COL siehe Innenseite des Umschlags.

Verbrauch COM: 0,6 ml (H. 140 cm).

Verbrauch COL: 0,8 mq.

### FÜßE:

Standard in Hartplastik. Auf Wunsch liefern wir Füße mit Filzeinlage für Holzböden.

NICHT stapelbar.

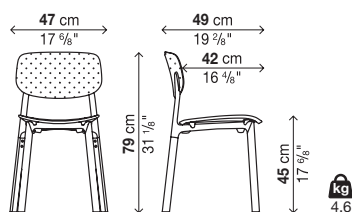
Für verstärkte Verpackungen siehe Innenseite des Umschlags.

Art.-Nr.	Gestell	Bezug										kolli	m <sup>3</sup>	Kg		
		A	B	C	D	E	F	G	H	L1	L2				L3	
<b>05CLN04</b>	Aluminium lackiert											-	-	-	1	0,21

jedes Frachtstück beinhaltet 2 Stühle (Kg. 12,2) / 1 Stuhl (Kg. 7,6)

### Optionen

Art.-Nr.	Beschreibung	kolli	m <sup>3</sup>	Kg
<b>02PIE02</b>	Set Filzfüße	-	-	-



# COLANDER GEPOLSTERT

## Hocker

### Ausführung Gestell:

- Weiß lackiertes Aluminium (farbähnlich wie "Polypropylen Weiß PP01")
- Schwarz lackiertes Aluminium (farbähnlich wie "Polypropylen Schwarz PPO3")
- Beige lackiertes Aluminium (farbähnlich wie "Polypropylen Beige PP05")
- Korallrot lackiertes Aluminium (farbähnlich wie "Polypropylen Korallrot PP07")
- Basaltgrau lackiertes Aluminium (farbähnlich wie "Polypropylen Basaltgrau PP10")
- Hellgrau lackiertes Aluminium (farbähnlich wie "Polypropylen Hellgrau PP11")
- Zinkgelb lackiertes Aluminium (farbähnlich wie "Polypropylen Zinkgelb PP12")
- Grasgrün lackiertes Aluminium (farbähnlich wie "Polypropylen Grasgrün PP12")

### Ausführung des Bezugs:

- A = Valencia (Synthetische Leder)
- B = Field 2, COM (Kundenstoff)
- C = Merit, COL (Kundenleder)
- D = Clara 2, Patio, Regal, Remix 2
- E = Curmi, Hero, Melange Nap
- F = Canvas 2, Scuba, Steelcut Trio 3
- G = Divina Melange 3, Hallingdal 65
- H = Twill Weave

### Anmerkung:

Sitzfläche mit NICHT abziehbaren Bezug.

Für Informationen zur Zusammensetzung der Stoffe siehe Innenseite des Umschlags.

Für Aufträge mit COM/COL siehe Innenseite des Umschlags.

Verbrauch COM: 0,6 ml (H. 140 cm).

Verbrauch COL: 0,8 mq.

### FÜßE:

Standard in Hartplastik. Auf Wunsch liefern wir Füße mit Filzeinlage für Holzböden.

NICHT stapelbar.

Für verstärkte Verpackungen siehe Innenseite des Umschlags.

### Niedriger Hocker (Sitzhöhe 66 cm)

Art.-Nr.	Gestell	Bezug											kolli	m <sup>3</sup>	Kg			
		A	B	C	D	E	F	G	H	L1	L2	L3						
05CLN13	Aluminium lackiert												-	-	-	1	0,44	9,7

Ein Hocker pro Frachtstück

### Hoher Hocker (Sitzhöhe 76 cm)

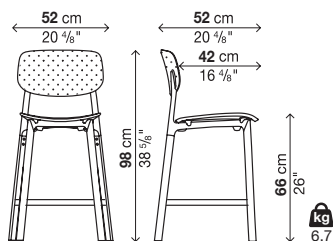
Art.-Nr.	Gestell	Bezug											kolli	m <sup>3</sup>	Kg			
		A	B	C	D	E	F	G	H	L1	L2	L3						
05CLN14	Aluminium lackiert												-	-	-	1	0,44	10

Ein Hocker pro Frachtstück

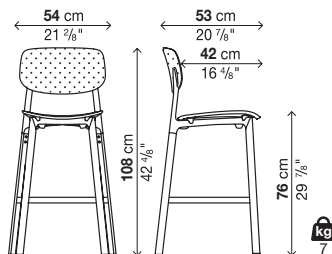
### Optionen

Art.-Nr.	Beschreibung	kolli	m <sup>3</sup>	Kg
02PIE02	Set Filzfüße	-	-	-

05CLN13



05CLN14



# COLANDER

## Chaise

### Finition piètement:

Aluminium laqué en teinte coordonnée à l'assise

### Finition coque:

Polypropylène blanc (PP01)  
 Polypropylène noir (PP03)  
 Polypropylène beige (PP05)  
 Polypropylène rouge corail (PP07)  
 Polypropylène gris basalte (PP10)  
 Polypropylène gris clair (PP11)  
 Polypropylène jaune zinc (PP12)  
 Polypropylène vert pré (PP13)

### Finition revêtement coussin Lips:

A = COM (tissu Client)  
 B = Field 2

### Notes:

#### PIEDS:

Standard en plastique dur. Sur demande, nous fournissons des pieds avec insert en feutre pour sols en bois.

Pour toute information sur les compositions des tissus, voir intérieur de la couverture.

Pour les commandes COM/COL, voir intérieur de la couverture.

Consommation coussin Lips: 0,5 ml (H. 140 cm).

#### GERBABILITÉ:

- Allant jusqu'à 10 pz.  
 - Sur le chariot allant jusqu'à 12 pz.

Emballages renforcés, voir intérieur de la couverture.

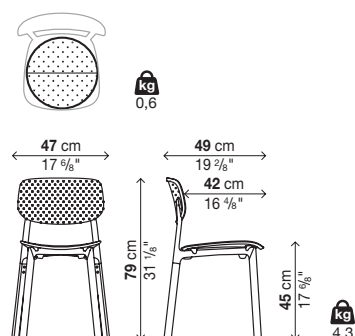
Code	Piètement	Coque	
		colis	m <sup>3</sup> Kg
		Polypropylène	
<b>05CLN01</b>	Aluminium laqué en teinte coordonnée à l'assise	1	0,35

chaque colis 4 chaises (Kg. 20,7) / 3 (Kg. 16,4) / 2 (Kg. 12,1) / 1 chaise (Kg. 7,8)

### Optionals

Code	Description	Revêtement											colis	m <sup>3</sup>	Kg	
		A	B	C	D	E	F	G	H	L1	L2	L3				
<b>20LIR01</b>	Coussin amovible LIPS-R (non déhoussable)			-	-	-	-	-	-	-	-	-	-	1	0,01	1
<b>02PIE02</b>	Lot de patins en feutre													-	-	-
<b>20CAR03</b>	Chariot pour transport chaises (acier laqué noir)													1	0,12	19

### LIPS-R (20LIR01)



# COLANDER

## Tabouret

### Finition piètement:

Aluminium laqué en teinte coordonnée à l'assise

### Finition coque:

Polypropylène blanc (PP01)  
 Polypropylène noir (PP03)  
 Polypropylène beige (PP05)  
 Polypropylène rouge corail (PP07)  
 Polypropylène gris basalte (PP10)  
 Polypropylène gris clair (PP11)  
 Polypropylène jaune zinc (PP12)  
 Polypropylène vert pré (PP13)

### Finition revêtement coussin Lips:

A = COM (tissu Client)  
 B = Field 2

### Notes:

PIEDS:  
 Standard en plastique dur. Sur demande, nous fournissons des pieds avec insert en feutre pour sols en bois.

Pour toute information sur les compositions des tissus, voir intérieur de la couverture.

Pour les commandes COM/COL, voir intérieur de la couverture.

Consommation coussin Lips: 0,5 ml (H. 140 cm).

GERBABILITÉ:  
 - Allant jusqu'à 6 pz.

Emballages renforcés, voir intérieur de la couverture.

### Tabouret bas (hauteur assise 66 cm)

Code	Piètement	Coque	
		colis	m <sup>3</sup> Kg
		Polypropylène	
<b>05CLN11</b>	Aluminium laqué en teinte coordonnée à l'assise	1	0,36

chaque colis contient 2 tabourets (Kg.15) / 1 tabouret (Kg.9,5)

### Tabouret haut (hauteur assise 76 cm)

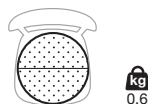
Code	Piètement	Coque	
		colis	m <sup>3</sup> Kg
		Polypropylène	
<b>05CLN12</b>	Aluminium laqué en teinte coordonnée à l'assise	1	0,44

chaque colis contient 2 tabourets (Kg.15,4) / 1 tabouret (Kg.9,7)

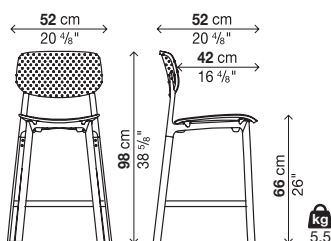
### Optionals

Code	Description	Revêtement										colis	m <sup>3</sup>	Kg	
		A	B	C	D	E	F	G	H	L1	L2				L3
<b>20LIR01</b>	Coussin amovible LIPS-R (non déhoussable)			-	-	-	-	-	-	-	-	-	1	0,01	1
<b>02PIE02</b>	Lot de patins en feutre												-	-	-

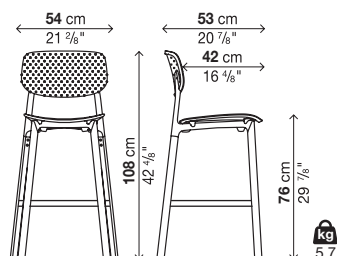
### LIPS-R (20LIR01)



### 05CLN11



### 05CLN12



# COLANDER BOIS

## Chaise

### Finition piètement:

Aluminium laqué blanc (reference couleur "Polypropylène blanc PP01")  
Aluminium laqué noir (reference couleur "Polypropylène noir PP03")

### Finition coque:

Bois aspect chêne européen  
Bois aspect noyer  
Bois aspect chêne teinté noir

### Finition revêtement coussin Lips:

A = COM (tissu Client)  
B = Field 2

### Notes:

#### PIEDS:

Standard en plastique dur. Sur demande, nous fournissons des pieds avec insert en feutre pour sols en bois.

Pour toute information sur les compositions des tissus, voir intérieur de la couverture.

Pour les commandes COM/COL, voir intérieur de la couverture.

Consommation coussin Lips: 0,5 ml (H. 140 cm).

#### GERBABILITÉ:

- Allant jusqu'à 4 pz.
- Sur le chariot allant jusqu'à 4 pz.

Emballages renforcés, voir intérieur de la couverture.

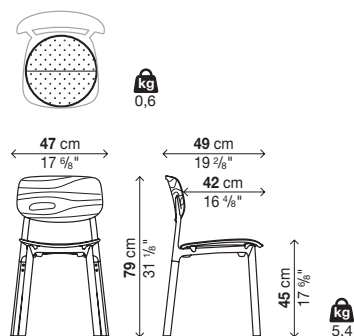
Code	Piètement	Coque			colis	m <sup>3</sup>	Kg
		Chêne européen	Noyer	Chêne noir			
05CLN31	Aluminium laqué				1	0,35	

chaque colis 4 chaises (Kg. 25,1) / 3 (Kg. 19,7) / 2 (Kg. 14,3) / 1 chaise (Kg. 8,9)

### Optionals

Code	Description	Revêtement										colis	m <sup>3</sup>	Kg	
		A	B	C	D	E	F	G	H	L1	L2				L3
20LIR01	Coussin amovible LIPS-R (non déhoussable)			-	-	-	-	-	-	-	-	-	1	0,01	1
02PIE02	Lot de patins en feutre												-	-	-
20CAR03	Chariot pour transport chaises (acier laqué noir)												1	0,12	19

### LIPS-R (20LIR01)



# COLANDER BOIS

## Tabouret

### Finition piètement:

Aluminium laqué blanc (reference couleur "Polypropylène blanc PP01")  
Aluminium laqué noir (reference couleur "Polypropylène noir PP03")

### Finition coque:

Bois aspect chêne européen  
Bois aspect noyer  
Bois aspect chêne teinté noir

### Finition revêtement coussin Lips:

A = COM (tissu Client)  
B = Field 2

### Notes:

PIEDS:  
Standard en plastique dur. Sur demande, nous fournissons des pieds avec insert en feutre pour sols en bois.

Pour toute information sur les compositions des tissus, voir intérieur de la couverture.

Pour les commandes COM/COL, voir intérieur de la couverture.

Consommation coussin Lips: 0,5 ml (H. 140 cm).

GERBABILITÉ:  
- Allant jusqu'à 4 pz.

Emballages renforcés, voir intérieur de la couverture.

### Tabouret bas (hauteur assise 66 cm)

Code	Piètement	Coque			colis	m <sup>3</sup>	Kg
		Chêne européen	Noyer	Chêne noir			
05CLN42	Aluminium laqué				1	0,36	

chaque colis contient 2 tabourets (Kg. 17) / 1 tabouret (Kg. 10,5)

### Tabouret haut (hauteur assise 76 cm)

Code	Piètement	Assise and back			colis	m <sup>3</sup>	Kg
		Chêne européen	Noyer	Chêne noir			
05CLN43	Aluminium laqué				1	0,44	

chaque colis contient 2 tabourets (Kg. 17,4) / 1 tabouret (Kg. 10,7)

### Optionals

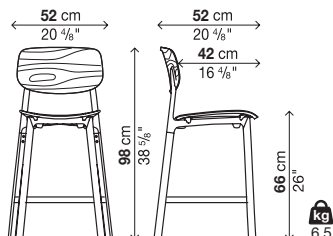
Code	Description	Revêtement											colis	m <sup>3</sup>	Kg	
		A	B	C	D	E	F	G	H	L1	L2	L3				
20LIR01	Coussin amovible LIPS-R (non déhoussable)			-	-	-	-	-	-	-	-	-	-	1	0,01	1
02PIE02	Lot de patins en feutre													-	-	-

### LIPS-R (20LIR01)

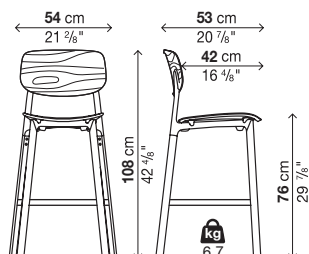


kg  
0,6

### 05CLN42



### 05CLN43



# COLANDER TISSU

## Chaise

### Finition piètement:

- Aluminium laqué blanc (reference couleur "Polypropylène blanc PP01")
- Aluminium laqué noir (reference couleur "Polypropylène noir PP03")
- Aluminium laqué beige (reference couleur "Polypropylène beige PP05")
- Aluminium laqué rouge corail (reference couleur "Polypropylène rouge corail PP07")
- Aluminium laqué gris basalte (reference couleur "Polypropylène gris basalte PP10")
- Aluminium laqué gris clair (reference couleur "Polypropylène gris clair PP11")
- Aluminium laqué jaune zinc (reference couleur "Polypropylène jaune zinc PP12")
- Aluminium laqué vert pré (reference couleur "Polypropylène vert pré PP13")

### Finition du revêtement:

- A = Valencia (cuir synthétique)
- B = Field 2, COM (tissu Client)
- C = Merit, COL (cuir du Client)
- D = Clara 2, Patio, Regal, Remix 2
- E = Curmi, Hero, Melange Nap
- F = Canvas 2, Scuba, Steelcut Trio 3
- G = Divina Melange 3, Hallingdal 65
- H = Twill Weave

### Notes:

Siège avec revêtement NON déhoussable.

Pour toute information sur les compositions des tissus, voir intérieur de la couverture.

Pour les commandes COM/COL, voir intérieur de la couverture.

Consommation COM: 0,6 ml (H. 140 cm).  
Consommation COL: 0,8 mq.

### PIEDS:

Standard en plastique dur. Sur demande, nous fournissons des pieds avec insert en feutre pour sols en bois.

Siège NON empilable.

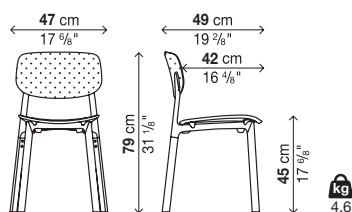
Emballages renforcés, voir intérieur de la couverture.

Code	Piètement	Revêtement											colis	m <sup>3</sup>	Kg		
		A	B	C	D	E	F	G	H	L1	L2	L3					
05CLN04	Aluminium laqué												-	-	-	1	0,21

chaque colis 2 chaises (Kg. 12,2) / 1 chaise (Kg. 7,6)

### Optionals

Code	Description	colis	m <sup>3</sup>	Kg
02PIE02	Lot de patins en feutre	-	-	-





# COLANDER TISSU

## Tabouret

### Finition piètement:

- Aluminium laqué blanc (reference couleur "Polypropylène blanc PP01")
- Aluminium laqué noir (reference couleur "Polypropylène noir PP03")
- Aluminium laqué beige (reference couleur "Polypropylène beige PP05")
- Aluminium laqué rouge corail (reference couleur "Polypropylène rouge corail PP07")
- Aluminium laqué gris basalte (reference couleur "Polypropylène gris basalte PP10")
- Aluminium laqué gris clair (reference couleur "Polypropylène gris clair PP11")
- Aluminium laqué jaune zinc (reference couleur "Polypropylène jaune zinc PP12")
- Aluminium laqué vert pré (reference couleur "Polypropylène vert pré PP13")

### Finition du revêtement:

- A = Valencia (cuir synthétique)
- B = Field 2, COM (tissu Client)
- C = Merit, COL (cuir du Client)
- D = Clara 2, Patio, Regal, Remix 2
- E = Curmi, Hero, Melange Nap
- F = Canvas 2, Scuba, Steelcut Trio 3
- G = Divina Melange 3, Hallingdal 65
- H = Twill Weave

### Notes:

Siège avec revêtement NON déhoussable.

Pour toute information sur les compositions des tissus, voir intérieur de la couverture.

Pour les commandes COM/COL, voir intérieur de la couverture.

Consommation COM: 0,6 ml (H. 140 cm).  
Consommation COL: 0,8 mq.

### PIEDS:

Standard en plastique dur. Sur demande, nous fournissons des pieds avec insert en feutre pour sols en bois.

Siège NON empilable.

Emballages renforcés, voir intérieur de la couverture.

### Tabouret bas (hauteur assise 66 cm)

Code	Piètement	Revêtement											colis	m <sup>3</sup>	Kg			
		A	B	C	D	E	F	G	H	L1	L2	L3						
05CLN13	Aluminium laqué												-	-	-	1	0,44	9,7

chaque colis 1 tabouret

### Tabouret haut (hauteur assise 76 cm)

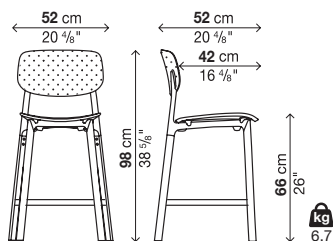
Code	Piètement	Revêtement											colis	m <sup>3</sup>	Kg			
		A	B	C	D	E	F	G	H	L1	L2	L3						
05CLN14	Aluminium laqué												-	-	-	1	0,44	10

chaque colis 1 tabouret

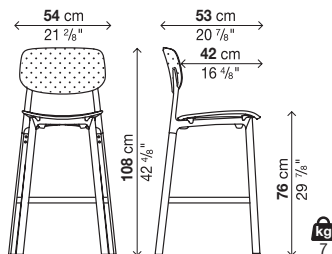
### Optionals

Code	Description	colis	m <sup>3</sup>	Kg
02PIE02	Lot de patins en feutre	-	-	-

05CLN13



05CLN14



# COLANDER

## Silla

### Acabado base:

Aluminio barnizado a juego con el asiento

### Acabado asiento:

Polipropileno blanco (PP01)  
 Polipropileno negro (PP03)  
 Polipropileno beige (PP05)  
 Polipropileno coral rojo (PP07)  
 Polipropileno gris basalto (PP10)  
 Polipropileno gris claro (PP11)  
 Polipropileno amarillo cinc (PP12)  
 Polipropileno verde prado (PP13)

### Acabado revestimiento cojín Lips:

A = COM (tejido Cliente)  
 B = Field 2

### Notas:

#### PATAS:

Estándar en plástico duro. Bajo pedido se suministran pies con inserto de fieltro para pisos de madera.

Para obtener información sobre las composiciones de los tejidos, ver lado interno de la portada.

Para pedidos COM/COL ver lado interno de la portada.

Consumo cojín Lips: 0,5 ml (H. 140 cm).

#### APILAR:

- Hasta 10 pza.  
 - En carro hasta 12 pza.

Embalajes reforzados, ver lado interno de la portada.

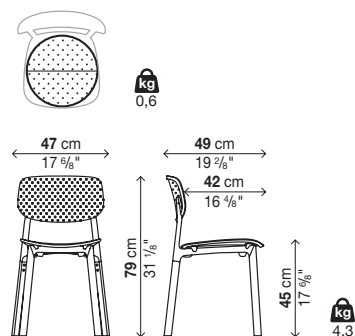
Código	Base	Asiento										pack	m <sup>3</sup>	Kg
		Polipropileno												
<b>05CLN01</b>	Aluminio barnizado a juego con el asiento											1	0,35	

cada bulto contiene 4 sillas (Kg. 20,7) / 3 (Kg. 16,4) / 2 (Kg. 12,1) / 1 silla (Kg. 7,8)

### Opcionales

Código	Descripción	Revestimiento											pack	m <sup>3</sup>	Kg	
		A	B	C	D	E	F	G	H	L1	L2	L3				
<b>20LIR01</b>	Cojín extraíble LIPS-R (no desfundable)			-	-	-	-	-	-	-	-	-	-	1	0,01	1
<b>02PIE02</b>	Juego de almohadillas de fieltro													-	-	-
<b>20CAR03</b>	Carro de transporte sillas (acero barnizado negro)													1	0,12	19

### LIPS-R (20LIR01)



# COLANDER

## Taburete

### Acabado base:

Aluminio barnizado a juego con el asiento

### Acabado asiento:

Polipropileno blanco (PP01)  
 Polipropileno negro (PP03)  
 Polipropileno beige (PP05)  
 Polipropileno coral rojo (PP07)  
 Polipropileno gris basalto (PP10)  
 Polipropileno gris claro (PP11)  
 Polipropileno amarillo cinc (PP12)  
 Polipropileno verde prado (PP13)

### Acabado revestimiento cojín Lips:

A = COM (tejido Cliente)  
 B = Field 2

### Notas:

#### PATAS:

Estándar en plástico duro. Bajo pedido se suministran pies con inserto de fieltro para pisos de madera.

Para obtener información sobre las composiciones de los tejidos, ver lado interno de la portada.

Para pedidos COM/COL ver lado interno de la portada.

Consumo cojín Lips: 0,5 ml (H. 140 cm).

#### APILAR:

- Hasta 6 pza.

Embalajes reforzados, ver lado interno de la portada.

### Taburete bajo (altura asiento 66 cm)

Código	Base	Asiento	
		pack	m <sup>3</sup> Kg
		Polipropileno	
<b>05CLN11</b>	Aluminio barnizado a juego con el asiento	1	0,36

cada bulto contiene 2 taburetes (Kg.15) / 1 taburete (Kg.9,5)

### Taburete alto (altura asiento 76 cm)

Código	Base	Asiento	
		pack	m <sup>3</sup> Kg
		Polipropileno	
<b>05CLN12</b>	Aluminio barnizado a juego con el asiento	1	0,44

cada bulto contiene 2 taburetes (Kg.15,4) / 1 taburete (Kg.9,7)

### Opcionales

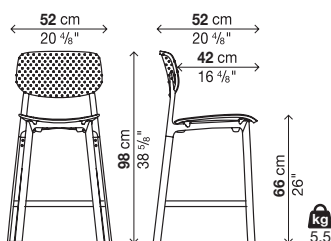
Código	Descripción	Revestimiento											pack	m <sup>3</sup>	Kg	
		A	B	C	D	E	F	G	H	L1	L2	L3				
<b>20LIR01</b>	Cojín extraíble LIPS-R (no desenfundable)			-	-	-	-	-	-	-	-	-	-	1	0,01	1
<b>02PIE02</b>	Juego de almohadillas de fieltro													-	-	-

### LIPS-R (20LIR01)

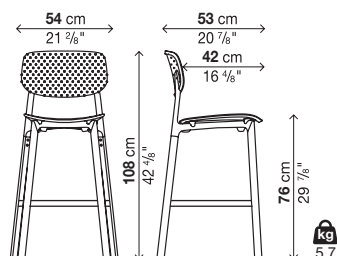


kg  
0,6

### 05CLN11



### 05CLN12



# COLANDER MADERA

## Silla

### Acabado base:

Aluminio barnizado blanco (para referencia color ver "Polipropileno blanco PP01")  
Aluminio barnizado negro (para referencia color ver "Polipropileno negro PP03")

### Acabado asiento:

Madera efecto roble europeo  
Madera efecto nogal  
Madera efecto roble teñido negro

### Acabado revestimiento cojín Lips:

A = COM (tejido Cliente)  
B = Field 2

### Notas:

#### PATAS:

Estándar en plástico duro. Bajo pedido se suministran pies con inserto de fieltro para pisos de madera.

Para obtener información sobre las composiciones de los tejidos, ver lado interno de la portada.

Para pedidos COM/COL ver lado interno de la portada.

Consumo cojín Lips: 0,5 ml (H. 140 cm).

#### APILAR:

- Hasta 4 pza.  
- En carro hasta 4 pza.

Embalajes reforzados, ver lado interno de la portada.

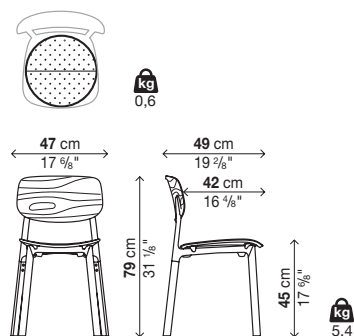
Código	Base	Asiento			pack	m <sup>3</sup>	Kg
		Roble europeo	Nogal	Roble negro			
05CLN31	Aluminio barnizado				1	0,35	

cada bulto contiene 4 sillas (Kg. 25,1) / 3 (Kg. 19,7) / 2 (Kg. 14,3) / 1 silla (Kg. 8,9)

### Opcionales

Código	Descripción	Revestimiento										pack	m <sup>3</sup>	Kg	
		A	B	C	D	E	F	G	H	L1	L2				L3
20LIR01	Cojín extraíble LIPS-R (no desenfundable)			-	-	-	-	-	-	-	-	-	1	0,01	1
02PIE02	Juego de almohadillas de fieltro												-	-	-
20CAR03	Carro de transporte sillas (acero barnizado negro)												1	0,12	19

### LIPS-R (20LIR01)



# COLANDER MADERA

## Taburete

### Acabado base:

Aluminio barnizado blanco (para referencia color ver "Polipropileno blanco PP01")  
Aluminio barnizado negro (para referencia color ver "Polipropileno negro PP03")

### Acabado asiento:

Madera efecto roble europeo  
Madera efecto nogal  
Madera efecto roble teñido negro

### Acabado revestimiento cojín Lips:

A = COM (tejido Cliente)  
B = Field 2

### Notas:

**PATAS:**  
Estándar en plástico duro. Bajo pedido se suministran pies con inserto de fieltro para pisos de madera.

Para obtener información sobre las composiciones de los tejidos, ver lado interno de la portada.

Para pedidos COM/COL ver lado interno de la portada.

Consumo cojín Lips: 0,5 ml (H. 140 cm).

**APILAR:**  
- Hasta 4 pza.

Embalajes reforzados, ver lado interno de la portada.

### Taburete bajo (altura asiento 66 cm)

Código	Base	Asiento			pack	m <sup>3</sup>	Kg
		Roble europeo	Nogal	Roble negro			
<b>05CLN42</b>	Aluminio barnizado				1	0,36	

cada bulto contiene 2 taburetes (Kg. 17) / 1 taburete (Kg. 10,5)

### Taburete alto (altura asiento 76 cm)

Código	Base	Asiento and back			pack	m <sup>3</sup>	Kg
		Roble europeo	Nogal	Roble negro			
<b>05CLN43</b>	Aluminio barnizado				1	0,44	

cada bulto contiene 2 taburetes (Kg. 17,4) / 1 taburete (Kg. 10,7)

### Opcionales

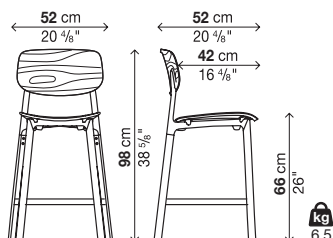
Código	Descripción	Revestimiento											pack	m <sup>3</sup>	Kg	
		A	B	C	D	E	F	G	H	L1	L2	L3				
<b>20LIR01</b>	Cojín extraíble LIPS-R (no desenfundable)			-	-	-	-	-	-	-	-	-	-	1	0,01	1
<b>02PIE02</b>	Juego de almohadillas de fieltro													-	-	-

### LIPS-R (20LIR01)

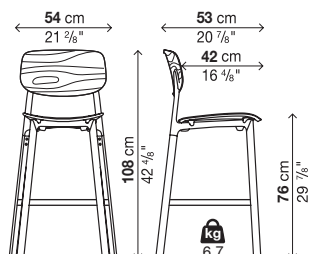


kg  
0,6

### 05CLN42



### 05CLN43



# COLANDER TAPIZADA

## Silla

### Acabado base:

- Aluminio barnizado blanco (para referencia color ver "Polipropileno blanco PP01")
- Aluminio barnizado negro (para referencia color ver "Polipropileno negro PP03")
- Aluminio barnizado beige (para referencia color ver "Polipropileno beige PP05")
- Aluminio barnizado coral rojo (para referencia color ver "Polipropileno coral rojo PP07")
- Aluminio barnizado gris basalto (para referencia color ver "Polipropileno gris basalto PP10")
- Aluminio barnizado gris claro (para referencia color ver "Polipropileno gris claro PP11")
- Aluminio barnizado amarillo cinc (para referencia color ver "Polipropileno amarillo cinc PP12")
- Aluminio barnizado verde prado (para referencia color ver "Polipropileno verde prado PP13")

### Acabado revestimiento:

- A = Valencia (piel sintética)
- B = Field 2, COM (tejido Cliente)
- C = Merit, COL (piel del Cliente)
- D = Clara 2, Patio, Regal, Remix 2
- E = Curmi, Hero, Melange Nap
- F = Canvas 2, Scuba, Steelcut Trio 3
- G = Divina Melange 3, Hallingdal 65
- H = Twill Weave

### Notas:

Asiento con revestimiento NO desenfundable.

Para obtener información sobre las composiciones de los tejidos, ver lado interno de la portada.

Para pedidos COM/COL ver lado interno de la portada.

Consumo COM: 0,6 ml (H. 140 cm).  
Consumo COL: 0,8 mq.

### PATAS:

Estándar en plástico duro. Bajo pedido se suministran pies con inserto de fieltro para pisos de madera.

Asiento NO apilable.

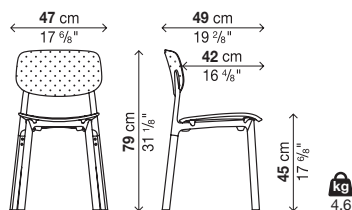
Embalajes reforzados, ver lado interno de la portada.

Código	Base	Revestimiento											pack	m <sup>3</sup>	Kg		
		A	B	C	D	E	F	G	H	L1	L2	L3					
05CLN04	Aluminio barnizado												-	-	-	1	0,21

cada paquete contiene 2 sillas (Kg. 12,2) / 1 silla (Kg. 7,6)

### Opcionales

Código	Descripción	pack	m <sup>3</sup>	Kg
02PIE02	Juego de almohadillas de fieltro	-	-	-



# COLANDER TAPIZADA

## Taburete

### Acabado base:

- Aluminio barnizado blanco (para referencia color ver "Polipropileno blanco PP01")
- Aluminio barnizado negro (para referencia color ver "Polipropileno negro PP03")
- Aluminio barnizado beige (para referencia color ver "Polipropileno beige PP05")
- Aluminio barnizado coral rojo (para referencia color ver "Polipropileno coral rojo PP07")
- Aluminio barnizado gris basalto (para referencia color ver "Polipropileno gris basalto PP10")
- Aluminio barnizado gris claro (para referencia color ver "Polipropileno gris claro PP11")
- Aluminio barnizado amarillo cinc (para referencia color ver "Polipropileno amarillo cinc PP12")
- Aluminio barnizado verde prado (para referencia color ver "Polipropileno verde prado PP13")

### Acabado revestimiento:

- A = Valencia (piel sintética)
- B = Field 2, COM (tejido Cliente)
- C = Merit, COL (piel del Cliente)
- D = Clara 2, Patio, Regal, Remix 2
- E = Curmi, Hero, Melange Nap
- F = Canvas 2, Scuba, Steelcut Trio 3
- G = Divina Melange 3, Hallingdal 65
- H = Twill Weave

### Notas:

Asiento con revestimiento NO desenfundable.

Para obtener información sobre las composiciones de los tejidos, ver lado interno de la portada.

Para pedidos COM/COL ver lado interno de la portada.

Consumo COM: 0,6 ml (H. 140 cm).

Consumo COL: 0,8 mq.

### PATAS:

Estándar en plástico duro. Bajo pedido se suministran pies con inserto de fieltro para pisos de madera.

Asiento NO apilable.

Embalajes reforzados, ver lado interno de la portada.

### Taburete bajo (altura asiento 66 cm)

Código	Base	Revestimiento											pack	m <sup>3</sup>	Kg			
		A	B	C	D	E	F	G	H	L1	L2	L3						
05CLN13	Aluminio barnizado												-	-	-	1	0,44	9,7

cada paquete contiene 1 taburete

### Taburete alto (altura asiento 76 cm)

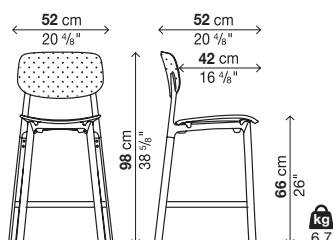
Código	Base	Revestimiento											pack	m <sup>3</sup>	Kg			
		A	B	C	D	E	F	G	H	L1	L2	L3						
05CLN14	Aluminio barnizado												-	-	-	1	0,44	10

cada paquete contiene 1 taburete

### Opcionales

Código	Descripción	pack	m <sup>3</sup>	Kg
02PIE02	Juego de almohadillas de fieltro	-	-	-

05CLN13



05CLN14

