

Choose the language

English

Italiano

Deutsch

Français

Español

PLANA

Chair

Finish:

White polypropylene (PP01)
 Black polypropylene (PP03)
 Beige polypropylene (PP05)
 Light grey polypropylene (PP11)
 Zinc yellow polypropylene (PP12)
 Meadow green polypropylene (PP13)

Lips cushion cover finish:

A = COM (Customer fabric)
 B = Field 2

Note:

More than other colours, dark colours might undergo the intrinsic "shading" of the material, which is considered normal.

FEET:

Standard in hard plastic.

STACKABILITY:

- Up to 10 pcs.
 - On cart up to 15 pcs.

Lips cushion consumption: 0,5 ml (H. 140 cm).

Reinforced packaging, see inside cover.

Code	Finish	pack	m ³	Kg
	Polypropylene			
05PLN01		1	0,35	

4 chairs in each package (Kg. 19) / 3 chairs (Kg. 15,1) / 2 chairs (Kg. 11,2) / 1 chair (Kg. 7,3)

Optionals

Code	Description	Cover											pack	m ²	Kg	
		A	B	C	D	E	F	G	H	L1	L2	L3				
20LIR01	LIPS-R removable cushion (not removable cover)			-	-	-	-	-	-	-	-	-	-	1	0,01	1
20CAR03	Chair cart (black lacquered steel)													1	0,12	19

LIPS-R (20LIR01)

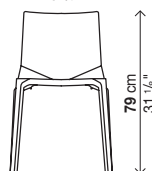


kg
0,6

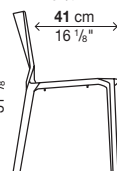
49 cm
19 3/8"

53 cm
20 7/8"

41 cm
16 1/8"



79 cm
31 1/8"



46 cm
18 1/8"

kg
3,9

PLANA

Sedia

Finitura:

Polipropilene bianco (PP01)
 Polipropilene nero (PP03)
 Polipropilene beige (PP05)
 Polipropilene grigio chiaro (PP11)
 Polipropilene giallo zinco (PP12)
 Polipropilene verde prato (PP13)

Finitura rivestimento cuscino Lips:

A = COM (tessuto Cliente)
 B = Field 2

Note:

I colori scuri evidenziano maggiormente, rispetto agli altri colori, "ombreggiature" intrinseche del materiale, che sono da ritenersi nella norma.

PIEDINI:

Di serie in plastica dura.

IMPILABILITÀ:

- Fino a 10 pz.
 - Su carrello fino a 15 pz.

Consumo cuscino Lips: 0,5 ml (H. 140 cm).

Imballi rinforzati vedi interno di copertina.

Codice	Finitura	colli	m ³	Kg
	Polipropilene			
05PLN01		1	0,35	

ogni collo contiene 4 sedie (Kg. 19) / 3 sedie (Kg. 15,1) / 2 sedie (Kg. 11,2) / 1 sedia (Kg. 7,3)

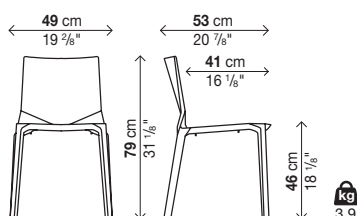
Optionals

Codice	Descrizione	Rivestimento											colli	m ³	Kg	
		A	B	C	D	E	F	G	H	L1	L2	L3				
20LIR01	Cuscino rimovibile LIPS-R (non sfoderabile)			-	-	-	-	-	-	-	-	-	-	1	0,01	1
20CAR03	Carrello trasporto sedie (acciaio verniciato nero)													1	0,12	19

LIPS-R (20LIR01)



kg
0,6



PLANA Stuhl

Ausführung:

Polypropylen Weiß (PP01)
 Polypropylen Schwarz (PP03)
 Polypropylen Beige (PP05)
 Polypropylen Hellgrau (PP11)
 Polypropylen Zinkgelb (PP12)
 Polypropylen Grasgrün (PP13)

Ausführung Kissen Lips:

A = COM (Kundenstoff)
 B = Field 2

Anmerkung:

Bei dunklen Farben treten im Vergleich zu anderen Farben die natürlichen, als normal anzusehenden "Schattierungen" des Materials stärker hervor.

FÜßE:

Standard in Hartplastik.

STAPELBARKEIT:

- Bis zu etwas 10 St.
 - Bei Stuhlkarre bis zu 15 St.

Verbrauch Kissen Lips: 0,5 ml (H. 140 cm).

Für verstärkte Verpackungen siehe Innenseite des Umschlags.

Art.-Nr.	Ausführung	koll. m ³ Kg
	Polypropylen	
05PLN01		1 0,35

jedes Frachtstück beinhaltet 4 Stühle (Kg. 19) / 3 Stühle (Kg. 15,1) / 2 Stühle (Kg. 11,2) / 1 Stuhl (Kg. 7,3)

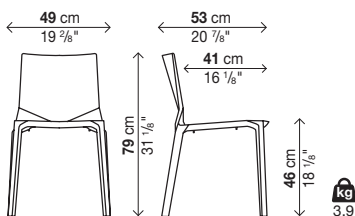
Optionen

Art.-Nr.	Beschreibung	Bezug											koll. m ³ Kg	
		A	B	C	D	E	F	G	H	L1	L2	L3		
20LIR01	Abnehmbares Kissen LIPS-R (nicht abziehbar)			-	-	-	-	-	-	-	-	-	-	1 0,01 1
20CAR03	Stuhlkarre (Stahl lackiert in schwarz)													1 0,12 19

LIPS-R (20LIR01)



kg
0,6



PLANA

Chaise

Finition:

Polypropylène blanc (PP01)
 Polypropylène noir (PP03)
 Polypropylène beige (PP05)
 Polypropylène gris clair (PP11)
 Polypropylène jaune zinc (PP12)
 Polypropylène vert pré (PP13)

Finition revêtement coussin Lips:

A = COM (tissu Client)
 B = Field 2

Notes:

Les coloris foncés mettent en évidence, plus que tout autre coloris, des "ombres" intrinsèques qui doivent être considérées comme normales sur ce type de matériau.

PIEDS:

Standard en plastique dur.

GERBABILITÉ:

- Allant jusqu'à 10 pz.
 - Sur le chariot allant jusqu'à 15 pz.

Consommation coussin Lips: 0,5 ml (H. 140 cm).

Emballages renforcés, voir intérieur de la couverture.

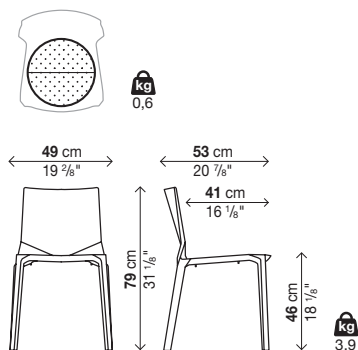
Code	Finitions	colis	m ³	Kg
	Polypropylène			
05PLN01		1	0,35	

chaque colis 4 chaises (Kg. 19) / 3 chaises (Kg. 15,1) / 2 chaises (Kg. 11,2) / 1 chaise (Kg. 7,3)

Optionals

Code	Description	Revêtement											colis	m ²	Kg	
		A	B	C	D	E	F	G	H	L1	L2	L3				
20LIR01	Coussin amovible LIPS-R (non déhoussable)			-	-	-	-	-	-	-	-	-	-	1	0,01	1
20CAR03	Chariot pour transport chaises (acier laqué noir)													1	0,12	19

LIPS-R (20LIR01)



PLANA

Silla

Acabado:

Polipropileno blanco (PP01)
 Polipropileno negro (PP03)
 Polipropileno beige (PP05)
 Polipropileno gris claro (PP11)
 Polipropileno amarillo cinc (PP12)
 Polipropileno verde prado (PP13)

Acabado revestimiento cojín Lips:

A = COM (tejido Cliente)
 B = Field 2

Notas:

Los colores oscuros destacan más que los demás los "sombreados" intrínsecos del material, que deben considerarse normales.

PATAS:

Estándar en plástico duro.

APILAR:

- Hasta 10 pza.
 - En carro hasta 15 pza.

Consumo cojín Lips: 0,5 ml (H. 140 cm).

Embalajes reforzados, ver lado interno de la portada.

Código	Acabado	pack	m ³	Kg
	Polipropileno			
05PLN01		1	0,35	

cada bulto contiene 4 sillas (Kg. 19) / 3 Sillas (Kg. 15,1) / 2 sillas (Kg. 11,2) / 1 silla (Kg. 7,3)

Opcionales

Código	Descripción	Revestimiento											pack	m ²	Kg	
		A	B	C	D	E	F	G	H	L1	L2	L3				
20LIR01	Cojín extraíble LIPS-R (no desfundable)			-	-	-	-	-	-	-	-	-	-	1	0,01	1
20CAR03	Carro de transporte sillas (acero barnizado negro)													1	0,12	19

LIPS-R (20LIR01)

