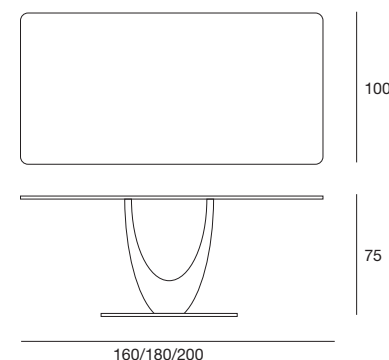
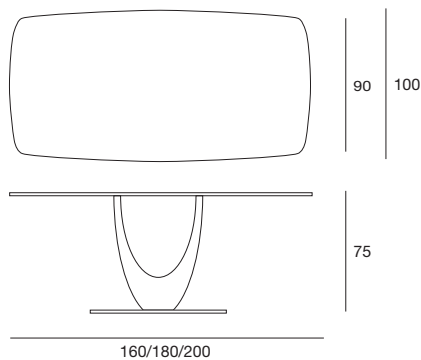
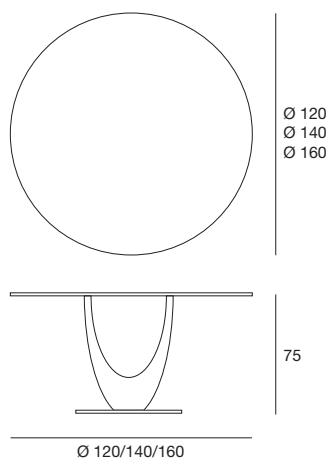
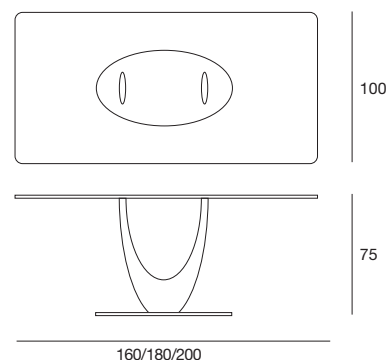
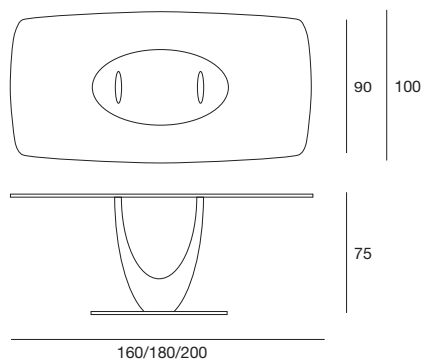
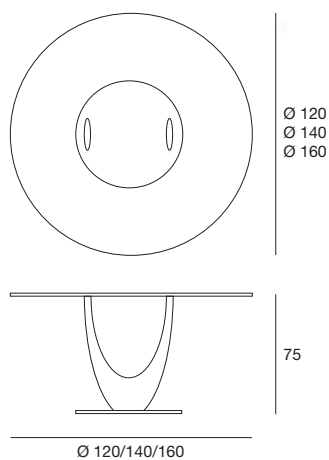


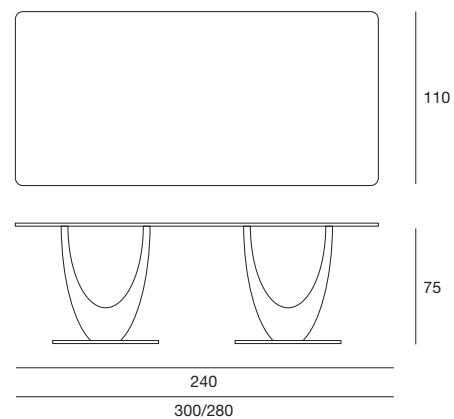
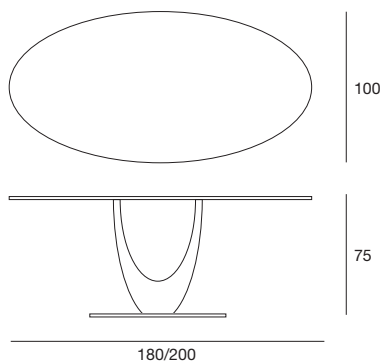
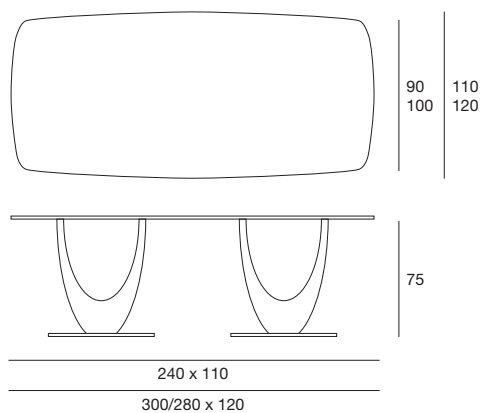
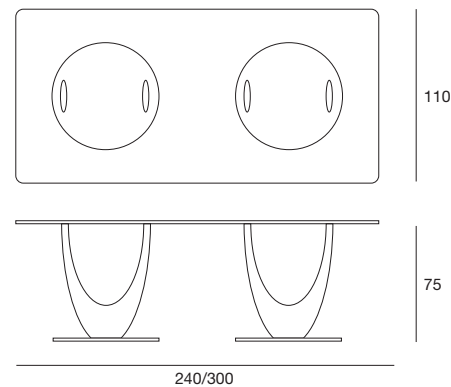
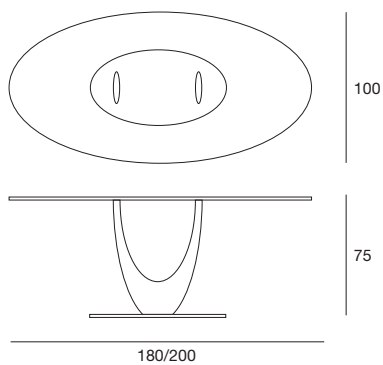
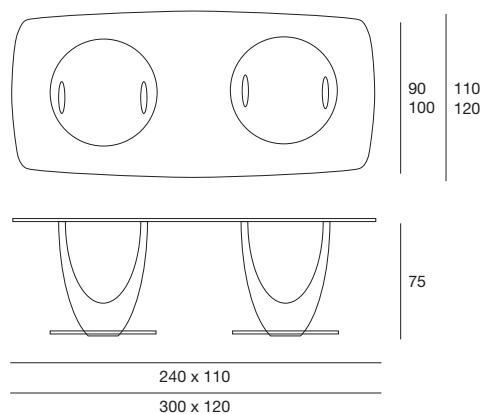
design Stefano Bigi

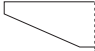
axis

table  
cod.5494

Tavolo da pranzo con struttura in massello di noce canaletto o frassino. Base in metallo cromato o verniciato titanio. Piano in vetro temperato naturale o bronzato trasparente o fumè (sp. 10 o 12 mm) con piastre elettrosaldate, in legno placcato frassino o noce canaletto o in marmo lucido naturale. Dining table with structure in solid canaletto walnut or ash. Base in chrome-plated or in titanium painted metal. Top in tempered clear, transparent bronze or smoke glass (10 or 12 mm th.), with electro welded supports, veneered ash or canaletto walnut or in polished natural marble.





 piano marmo sp. / marble top th. 2 cm  
piano legno sp. / wooden top th. 3 cm

laccato opaco poro aperto  
*open pore matt lacquered*

legno  
*wood*

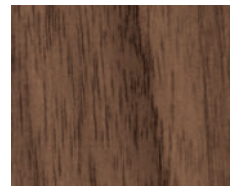
**L21**

bianco opaco  
poro aperto  
*open pore  
matt white*



**NK**

noce canaletto  
*canaletto walnut*



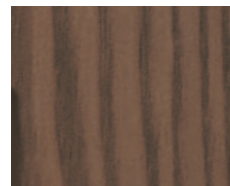
**L29**

madreperla opaco  
poro aperto  
*open pore  
matt pearl*



**NC**

frassino tinto noce  
*ash stained walnut*



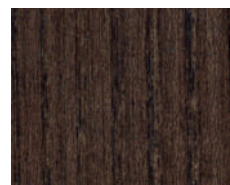
**L23**

cappuccino opaco  
poro aperto  
*open pore matt  
cappuccino colour*



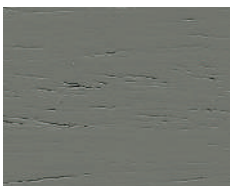
**TB**

frassino o noce  
canaletto tinto tabacco  
*ash or canaletto*



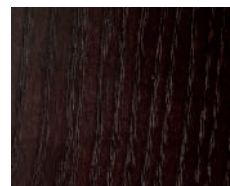
**L28**

grigio medio  
poro aperto  
*open pore matt  
medium grey*



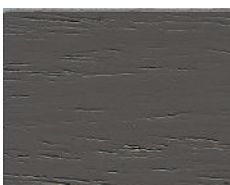
**WG**

frassino o noce  
canaletto tinto wengè  
*ash or canaletto  
walnut stained wengè*



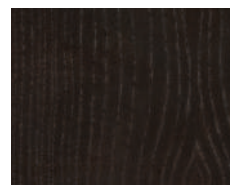
**L25**

grigio fumo opaco  
poro aperto  
*open pore matt  
smoke grey*



**MK**

frassino o noce  
canaletto tinto moka  
*ash or canaletto  
walnut stained moka*



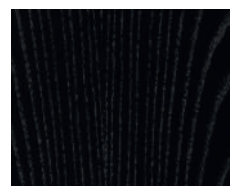
**L22**

nero opaco  
poro aperto  
*open pore  
matt black*



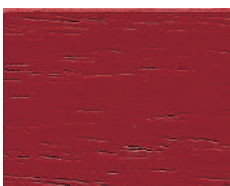
**TN**

frassino o noce  
canaletto tinto nero  
*ash or canaletto  
walnut stained black*



**L24**

rosso opaco  
poro aperto  
*open pore  
matt red*



I colori riprodotti sono da ritenersi puramente indicativi.  
*The colours shown here should be taken as purely indicative.*

marmo  
*marble*

metallo  
*metal*

**BC**

marmo bianco  
carrara lucido naturale  
*polished natural white  
carrara marble*



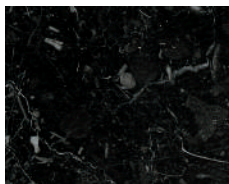
**TT**

titanio  
*titanium*



**NM**

marmo nero  
marquinia lucido  
naturale  
*polished natural black  
marquinia marble*



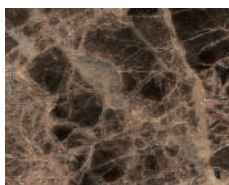
**CR**

cromato  
*chromed*



**EM**

marmo emperador  
dark lucido naturale  
*polished natural dark  
emperador marble*



**CA**

marmo calacatta vagli  
oro lucido naturale  
*polished natural  
vagli gold calacatta  
marble*



I colori riprodotti sono da ritenersi puramente indicativi.  
*The colours shown here should be taken as purely indicative.*