

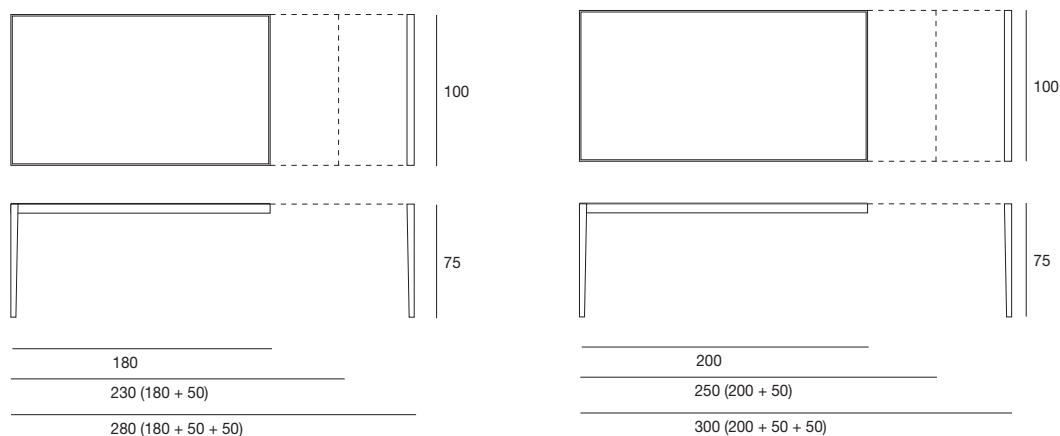
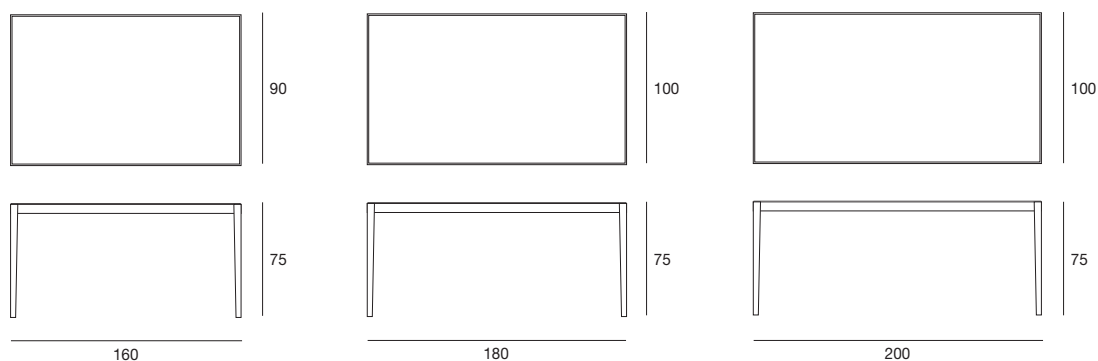
design Cesare Arosio e Beatrice Fanchini

dominique

Tavolo da pranzo fisso con struttura in massello di frassino. Piano in legno placcato frassino, in Cimento (eco-cemento) o in Laminam (ceramica effetto marmo).
 Fix dining table with structure in solid ash. Top veneered ash, in Cimento® (concrete) or in Laminam® (ceramic with marble effect)

table
 cod.5402

Tavolo da pranzo allungabile con struttura in massello di frassino. Piano in legno placcato frassino o in Cimento® (eco-cemento). Meccanismo telescopico in alluminio con prolunghe interne placcate frassino.
 Extendible dining table with structure in solid ash. Top veneered ash or in Cimento® (concrete). Aluminium telescopic mechanism with inner extensions veneered ash.



dominique

table
cod.5402

laccato opaco poro aperto
open pore matt lacquered

legno
wood

cimento®

L21

bianco opaco
poro aperto
*open pore
matt white*



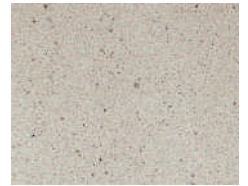
NC

frassino tinto noce
ash stained walnut



C02

sabbia
sand



L29

madreperla opaco
poro aperto
*open pore
matt pearl*



TB

frassino o noce
canaletto tinto tabacco
*ash or canaletto
walnut stained tobacco*



C03

tortora
dove



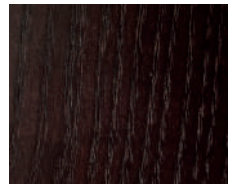
L23

cappuccino opaco
poro aperto
*open pore matt
cappuccino colour*



WG

frassino o noce
canaletto tinto wengè
*ash or canaletto
walnut stained wengè*



L28

grigio medio
poro aperto
*open pore matt
medium grey*



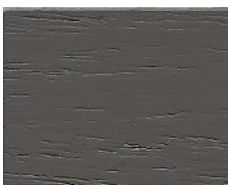
MK

frassino o noce
canaletto tinto moka
*ash or canaletto
walnut stained moka*



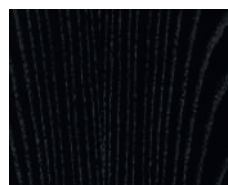
L25

grigio fumo opaco
poro aperto
*open pore matt
smoke grey*



TN

frassino o noce
canaletto tinto nero
*ash or canaletto
walnut stained black*



L22

nero opaco
poro aperto
*open pore
matt black*



L24

rosso opaco
poro aperto
*open pore
matt red*



I colori riprodotti sono da ritenersi puramente indicativi.
The colours shown here should be taken as purely indicative.