



Domo

Design by Ramos & Bassols

VIBIA
LIGHTING THAT MAKES SENSE

ASSEMBLY INSTRUCTIONS INSTRUCCIONES DE MONTAJE MONTAGEANLEITUNG

SUPPLIED MATERIAL

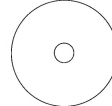
MATERIAL SUMINISTRADO

GELIEFERTES MATERIAL

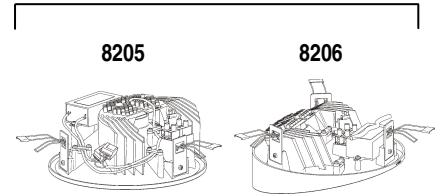
1.



2.



3.



	8205	8206
1 Gloves / Guantes / Handschuhe	1 un.	1 un.
2 Supplied template / Plantilla instalación / Montage-Schablone	1 un.	1 un.
3 Lamp structure / Estructura luminaria / Leuchten-Struktur	1 un.	1 un.

TECHNICAL SPECIFICATIONS

ESPECIFICACIONES TÉCNICAS

TECHNISCHE DATEN

8205	Net Weight / Peso Neto / Netto-Gewicht	0,65 Kg		3 x LED 3W 700mA				~ 50 Hz
8206	Net Weight / Peso Neto / Netto-Gewicht	0,70 Kg		3 x LED 3W 700mA				~ 50 Hz

- Class I. Product with an additional protection cable (grounds).
Clase I. Aparato con un cable protector adicional (toma de tierra).
Klasse I. Apparat mit zusätzlichen Schutzleiter (Erdkabel).
- Product protected against solid object as big as or bigger than 12 mm.
No protection against water.
Producto protegido contra la penetración de cuerpos sólidos de tamaño igual o superior a 12 mm. Sin protección al agua.
Produkt ist geschützt gegen das Eindringen von Fremdkörpern >12mm.
Kein Schutz gegen Eindringen von Wasser.
- Product that CAN be in contact with normally-flammable materials (wood or others).
Está permitido que el producto marcado con este símbolo esté en contacto con materiales normalmente inflamables (maderas u otros).
Es ist erlaubt Produkte mit diesem Etikett auf normal entflammbaren Oberflächen (Holz usw.) zu montieren.
- Alternating current
Corriente alterna
Wechselstrom

Caution / Precaución / Vorsicht

EN

Before assembling and installing this product, carefully read the following:

- Switch of the mains before installing the lamp.
- To install on the ceiling, always choose the most adequate fixing tools for the ceiling material.
- This lamp is for indoor use only, excluding bathrooms or any type of humid surface.

WARNING

-Use these gloves to handle the light fitting during and avoid getting any dirt from your hands on it.

ES

Antes de proceder al montaje e instalación de esta luminaria, leer detenidamente las siguientes consideraciones.

- Desconectar el suministro eléctrico antes de proceder a la instalación de la luminaria.
- Para el montaje de la luminaria al techo elegir los elementos de fijación mas adecuados en función del soporte de instalación.
- Esta luminaria es apta únicamente para su uso en interior, excepto en baños o cualquier tipo de superficie húmeda.

ADVERTENCIA

-Utilice estos guantes para manipular la luminaria durante el montaje y evitar un posible trasvase de suciedad de sus manos.

D

Bevor Sie mit der Montage dieser Leuchte beginnen, sollten Sie die folgenden Hinweise in aller Ruhe lesen und berücksichtigen.

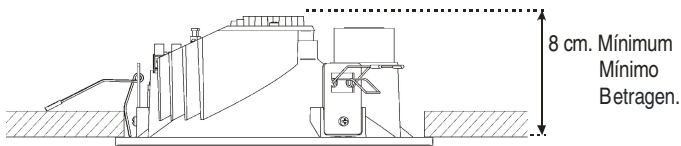
- Schalten Sie vor dem elektrischen Anschluss den Strom ab.
- Wählen Sie passend zu der Vorrichtung für die Deckenmontage der Leuchte das dafür geeignete Befestigungsmaterial.
- Diese Leuchte ist ausschliesslich für den Gebrauch im Innenbereich vorgesehen, ausser Bädern oder anderen Feuchträumen.

ACHTUNG

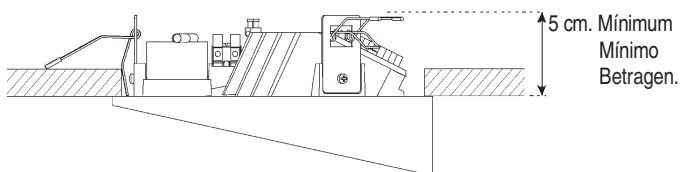
-Benutzen Sie diese Handschuhe während der Montage, um keinen Schmutz der Hände auf die Leuchte zu übertragen.

1

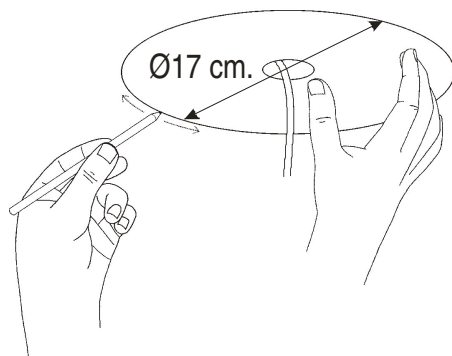
Ref. 8205



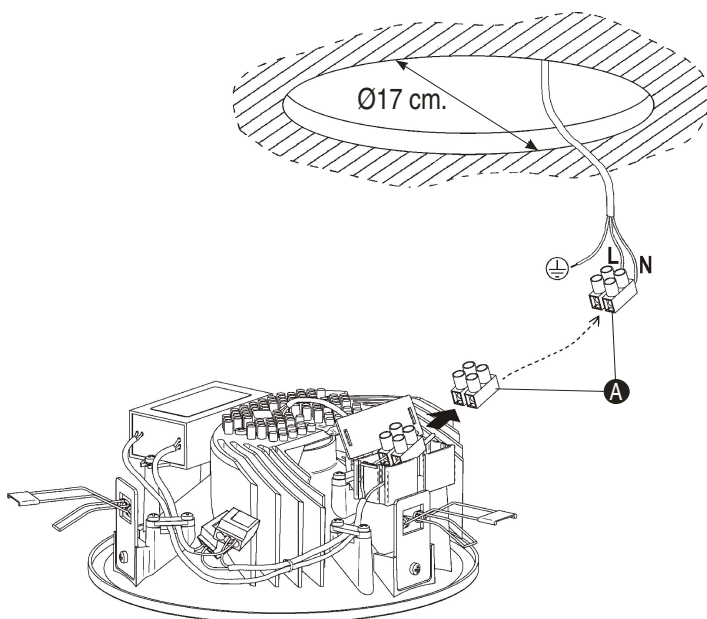
Ref. 8206



2



3



EN

IMPORTANT NOTICE:**Switch of the mains before installing the lamp.**

1. In order to install the light fitting the vertical clearance shown in the drawing is necessary.

2. A template is supplied to help mark out the hole necessary to set the light fitting into the ceiling.

Run the cable from your electrical installation through the hole in the centre of the template and use a pencil to mark the Ø17cm outline on the ceiling.

IMPORTANT: The size of the template is exact; be sure not to make the hole any larger, otherwise the decorative ring will not cover it up or will not be held up properly.

3. Remove the connection strip (A) and connect it to the power supply: live + neutral, leaving the earth wire free.

ES

IMPORTANTE:**Desconectar el suministro eléctrico antes de realizar la instalación de la luminaria.**

1. Para poder instalar la luminaria se necesita tener la altura libre que está indicada en el dibujo.

2. Se facilita una plantilla de ayuda para marcar el orificio necesario para poder empotrar la luminaria.

Passar el cable de su instalación eléctrica por el agujero central de la plantilla y marcar en el falso techo con un lápiz el contorno de Ø17 cm.

IMPORTANTE: La medida de la plantilla es exacta, asegurarse de no hacer el orificio de mayor diámetro, de lo contrario puede ser que el aro embellecedor no llegue a cubrir el orificio o pueda verse comprometida la sustentación.

3. Desmontar la regleta (A) y conectar esta a la red eléctrica: fase + neutro, dejando al cable de toma tierra libre.

D

WICHTIG:**Schalten Sie den Strom ab, bevor Sie die Leuchtenmontage realisieren.**

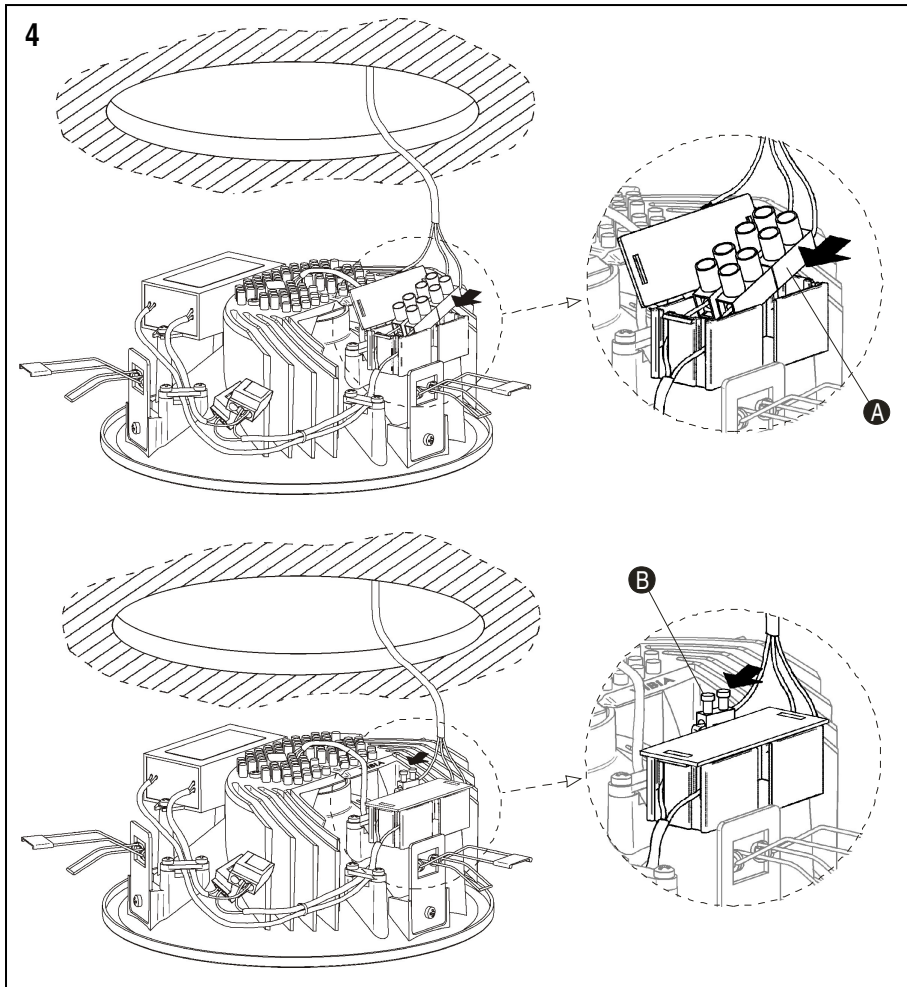
1. Um die Leuchte installieren zu können, wird die in der Zeichnung genannte Tiefe benötigt.

2. Eine Bohrschablone wird mitgeliefert um das für den Leuchteinbau notwendige Loch markieren zu können..

Führen Sie das bauseitige Stromkabel durch das mittlere Loch der Schablone und markieren Sie mit einem Bleistift den Umfang von Ø17 cm.

WICHTIG: Das Mass der Schablone ist exakt. Vergewissern Sie sich, dass Sie das Bohrloch nicht mit einem grösseren Durchmesser machen. Ansonsten kann es passieren, dass der Dekoring das Loch nicht abdeckt oder die Leuchte keinen richtigen Halt hat.

3. Nehmen Sie nun die Klemmenleiste (A) heraus und stellen Sie die Verbindung zum Stromnetz her (Phase + Null-Leiter, das Erdungskabel wird nicht angeschlossen).

**EN**

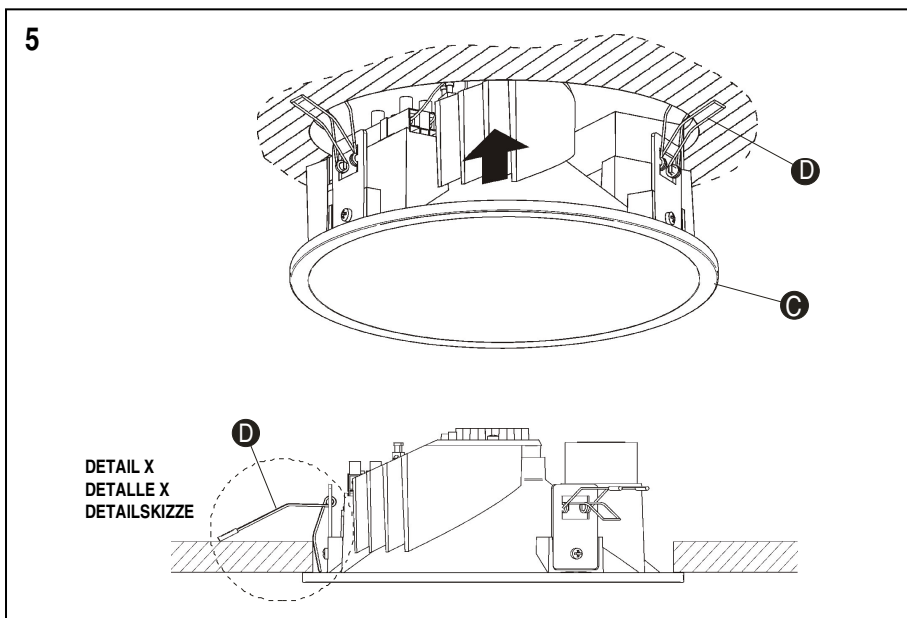
4. Reconnect the connection strip (A) and close the protective box. Connect the earth wire to terminal (B).
 5. Insert the light body (C) with springs (D) in the position shown in the drawing through the hole in the ceiling and press upwards until the light fitting is properly secured. The position of the springs when the unit is installed must be as shown in Detail X.

ES

4. Volver a conectar la regleta (A) y cerrar la caja de protección. Conectar el cable toma tierra en el terminal (B).
 5. Introducir la carcasa (C) con los muelles (D) en la posición que indica el dibujo a través del orificio y apretar hacia arriba hasta la correcta fijación de la luminaria. La posición de los muelles cuando está instalado el conjunto tienen que quedar tal como se ve en el Detalle X.

D

4. Setzen Sie die Klemmenleiste (A) wieder ein und schließen Sie den Schutzkasten. Anschließend das Erdungskabel an die Klemme (B) anschließen.
 5. Führen Sie das Gehäuse (C) mit den Federn (D) durch das Bohrloch in die in der Skizze gezeigten Position und drücken Sie es nach oben bis zur korrekten Befestigung der Leuchte.
 Wenn die Leuchte montiert ist, muss die Position der Federn mit der Detailskizze X übereinstimmen.



Maintenance / Mantenimiento / Instandhaltung

EN -Use a slightly-wet cotton cloth for cleaning.

-In case of malfunction or damage, please contact the retailer who sold the lamp.

ES -Para limpiar la luminaria, usar un paño de algodón ligeramente humedecido en agua.

-En caso de avería o incidente con la luminaria, contactar directamente con el establecimiento en que se adquirió.

D -Zur Reinigung der Leuchte nutzen Sie einen leicht angefeuchteten Baumwoll-Lappen.

-Im Falle des Ausfalls oder einer Fehlfunktion der Leuchte setzen Sie sich direkt mit dem Unternehmen in Verbindung bei dem Sie die Leuchte bezogen haben.