

# Wave, sospensione

design Studio Baruffi e De Santi  
2009

FOSCARINI



Non è una lampada a sospensione o un elemento decorativo fluttuante, non è un binario per l'illuminazione, ma è tutte queste tipologie insieme e ancora di più. Una nuova idea per illuminare e arredare lo spazio, una materia prima creativa che ogni progettista può comporre in modo diverso e in totale libertà. La sua forma sinuosa suggerisce un'idea di flessibilità e morbidezza, pur utilizzando un materiale rigido come l'estruso di alluminio: questo aggiunge un forte valore scultoreo e grafico, ad un sistema di illuminazione spesso

vissuto come puramente tecnico e privo di personalità. Il suo profilo ellissoidale, oltre a contribuire a questa sensazione di sinuosità ed eleganza, racchiude la luce e la proietta attraverso una fenditura. L'effetto luminoso prodotto sottolinea l'effetto grafico della forma di Wave e può essere utilizzata anche come decoro luminoso. Grazie alle sue peculiarità formali, Wave si presta agli impieghi più innovativi ed alle ambientazioni più sorprendenti: dalla creazione di un contro-soffitto luminoso,

alla caratterizzazione visiva di una parete, alla valorizzazione di una postazione direzionale in ufficio.

# Wave, sospensione info tecniche

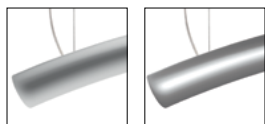
**FOSCARINI**

## Descrizione

Lampada a sospensione a luce indiretta verso l'alto. Diffusore in estruso di alluminio curvato a freddo verniciato a liquido. Due cavi di sospensione in acciaio inox con fissaggi meccanico a soffitto in acciaio lucido, cavo elettrico trasparente. Rosone a soffitto con staffa di metallo zincato e copertura in ABS masterizzato cromato lucido.

**Materiali:** alluminio verniciato

**Colori:** bianco, alluminio



## Peso

netto kg: 6,00  
lordo kg: 9,00

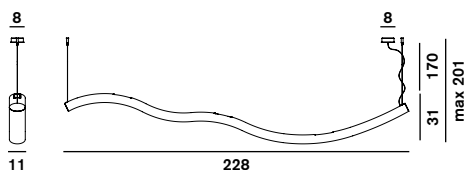
**Confezione**  
vol.m<sup>3</sup>: 0,225  
n.colli: 1

## Lampadine

– alogena energy saver 3x80W R7s (78 mm)



## Certificazioni

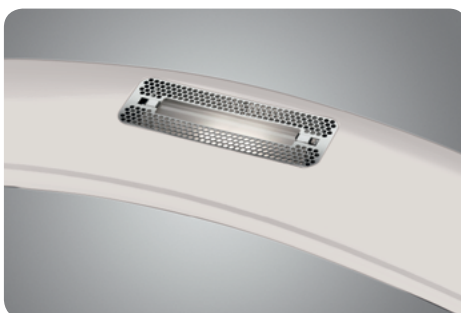


**Emissione luminosa**  
diretta in alto



[disegni 2D/3D](#)  
[curve fotometriche](#)  
[istruzioni di montaggio](#)

area download



# Wave, sospensione designer

**FOSCARINI**

## Studio Baruffi e De Santi

Fondato nei primi anni settanta da Maurizio Baruffi e Roberto De Santi, lo studio svolge attività di consulenza e progettazione per l'architettura, per l'arredo di negozi, uffici e show rooms, per il design industriale, per il visual design. Significativa è l'attività di restauro e ristrutturazione di edifici storici e di pregio artistico. Collabora con l'industria fornendo servizi di progettazione architettonica, di immagine coordinata, di prodotto e di

allestimenti fieristici. Partecipa alla vita culturale contemporanea con sensibile attenzione alle evoluzioni delle teorie del presente.

Vai al concept site di Wave:  
[www.foscarini.com/wave](http://www.foscarini.com/wave)

