



# Stage

Design by X. Claramunt & M. de Mas

VIBIA  
LIGHT IS CREATION

ASSEMBLY INSTRUCTIONS  
INSTRUCCIONES DE MONTAJE  
MONTAGEANLEITUNG

SUPPLIED MATERIAL

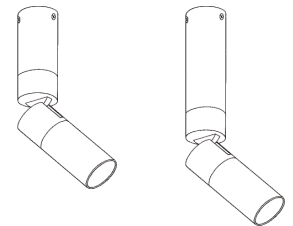
MATERIAL SUMINISTRADO

GELIEFERTES MATERIAL

1.

8960.

8961.



	8960	8961
1 Lamp structure / Estructura luminaria / Leuchten-Struktur	1 un.	1 un.

TECHNICAL SPECIFICATIONS

ESPECIFICACIONES TÉCNICAS

TECHNISCHE DATEN

8960.	Net Weight / Peso Neto / Netto-Gewicht	1,20 Kg		1 x LED 7,8W 550mA					~ 50 Hz
8961.	Net Weight / Peso Neto / Netto-Gewicht	1,40 Kg		1 x LED 7,8W 550mA					~ 50 Hz

- Class I. Product with an additional protection cable (grounds).  
Clase I. Aparato con un cable protector adicional (toma de tierra).  
Klasse I. Apparat mit zusätzlichen Schutzleiter (Erdkabel).
- Product protected against solid object as big as or bigger than 12 mm. No protection against water.  
Producto protegido contra la penetración de cuerpos sólidos de tamaño igual o superior a 12 mm. Sin protección al agua.  
Produkt ist geschützt gegen das Eindringen von Fremdkörpern >12mm. Kein Schutz gegen Eindringen von Wasser.
- Product that CAN be in contact with normally-flammable materials (wood or others).  
Está permitido que el producto marcado con este símbolo esté en contacto con materiales normalmente inflamables (maderas u otros).  
Es ist erlaubt Produkte mit diesem Etikett auf normal entflammaren Oberflächen (Holz usw.) zu montieren.
- Alternating current  
Corriente alterna  
Wechselstrom

## Caution / Precaución / Vorsicht

EN

Before assembling and installing this product, carefully read the following:

- Switch of the mains before installing the lamp.
- To install on the ceiling, always choose the most adequate fixing tools for the ceiling material.
- This lamp is for indoor use only, excluding bathrooms or any type of humid surface.
- We recommend reading the manual before installing the lamp. Keep this instructions for future reference.

ES

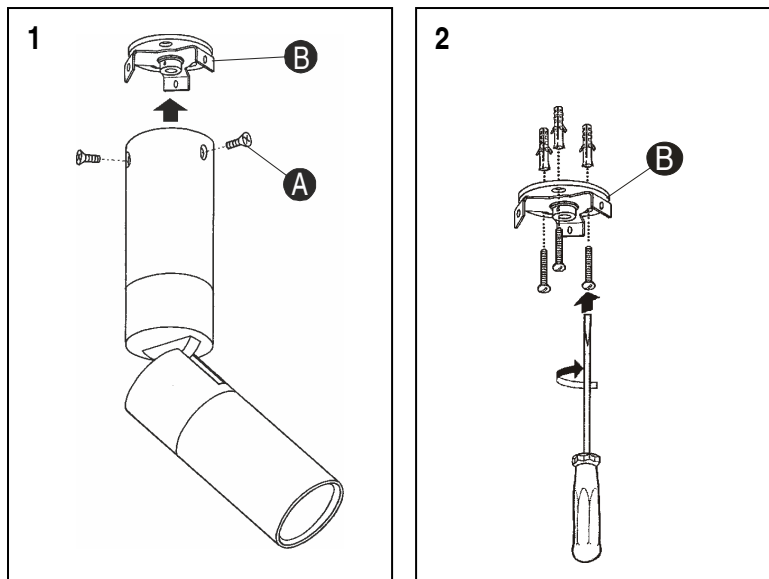
Antes de proceder al montaje e instalación de esta luminaria, leer detenidamente las siguientes consideraciones.

- Desconectar el suministro eléctrico antes de proceder a la instalación de la luminaria.
- Para el montaje de la luminaria al techo elegir los elementos de fijación mas adecuados en función del soporte de instalación.
- Esta luminaria es apta únicamente para su uso en interior, excepto en baños o cualquier tipo de superficie húmeda.
- Recomendamos leer el manual antes de iniciar la instalación de la luminaria. Guardar estas instrucciones para futuras consultas.

D

Bevor Sie mit der Montage dieser Leuchte beginnen, sollten Sie die folgenden Hinweise in aller Ruhe lesen und berücksichtigen.

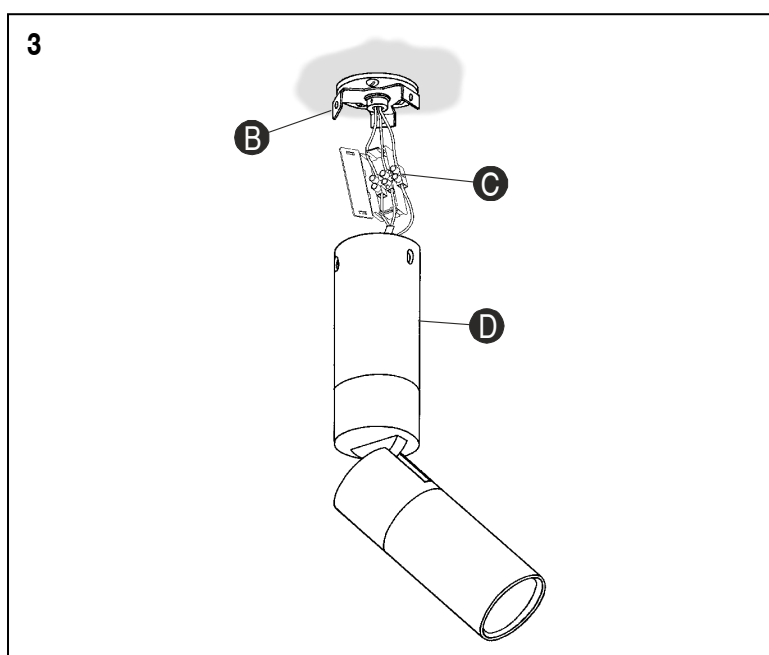
- Schalten Sie vor dem elektrischen Anschluss den Strom ab.
- Wählen Sie passend zu der Vorrichtung für die Deckenmontage der Leuchte das dafür geeignetste Befestigungsmaterial.
- Diese Leuchte ist ausschliesslich für den Gebrauch im Innenbereich vorgesehen, ausser Bädern oder anderen Feuchträumen.
- Wir empfehlen vor Montagebeginn die Anleitung zu lesen. Bewahren Sie die Anleitung für etwaige zukünftige Fragen auf.

**EN****IMPORTANT NOTICE:****Switch of the mains before installing the lamp.**

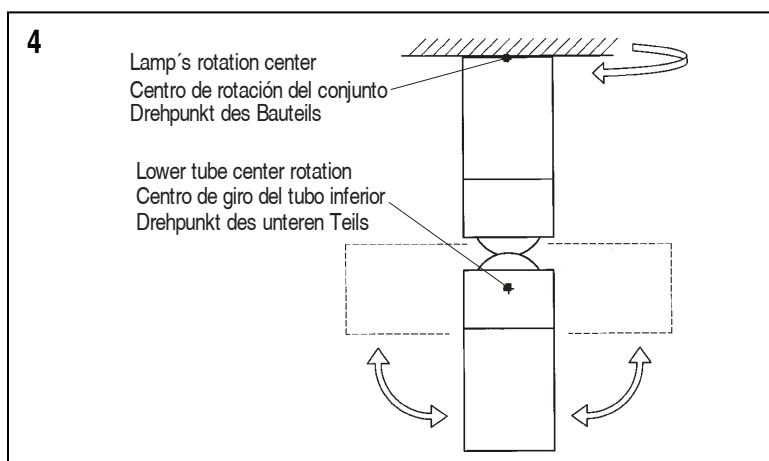
1. Remove the three screws (A) to disassemble the plate (B).
  2. Fix the plate (B) to the ceiling using the most adequate screws and plugs (not supplied).
  3. Connect the phase+neutral cables and the grounds to the terminal block (C) and close the protective box.
- Once the connection to the mains is done, fix the assembly (D) to the plate (B) using the three screws (A).
4. The whole assembly can rotate and the lower tube can be orientated as shown by the arrows.

**ES****IMPORTANTE:****Desconectar el suministro eléctrico antes de realizar la instalación de la luminaria.**

1. Extraer los tres tornillos (A) para desmontar la pletina (B).
  2. Fijar la pletina (B) al techo con los tornillos y tacos mas adecuados (no suministrados).
  3. Realizar la conexión fase+neutro y toma tierra en la regleta (C) y cerrar la caja de protección.
- Una vez realizada la conexión a la red eléctrica, volver a montar el conjunto (D) en la pletina (B) y fijar con los tres tornillos (A).
4. Todo el conjunto puede efectuar un movimiento de rotación y el tubo inferior tiene la posibilidad de giro en la dirección que indican las flechas.

**D****WICHTIG:****Schalten Sie den Strom ab bevor Sie die Leuchtenmontage realisieren.**

1. Ziehen Sie die drei Schrauben (A) heraus, um die Platine (B) abnehmen zu können.
2. Befestigen Sie die Platine (B) mit geeigneten Schrauben und Dübeln (im Lieferumfang nicht enthalten) an der Decke.
3. Schließen Sie den Phasenleiter + Neutraleiter und Erdungskabel an der Leiste (C) an wieder ein und schließen Sie den Schutzkasten. Bringen Sie nach dem Anschluss an die Stromversorgung das Bauteil (D) an der Platine (B) an und befestigen Sie sie mit den drei Schrauben (A).
4. Die gesamte Einheit kann eine Drehbewegung ausführen und der untere Teil kann in die Richtung bewegt werden, die durch die Pfeile angegeben wird.

**Maintenance / Mantenimiento / Instandhaltung****EN** -Use a slightly-wet cotton cloth for cleaning.

-In case of malfunction or damage, please contact the retailer who sold the lamp.

**ES** -Para limpiar la luminaria, usar un paño de algodón ligeramente humedecido en agua.

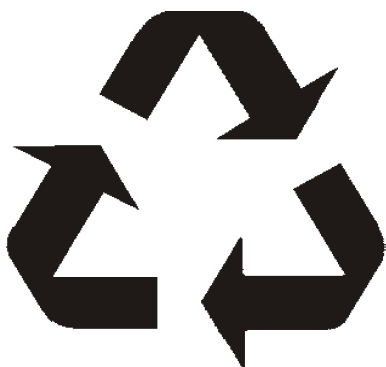
-En caso de avería o incidente con la luminaria, contactar directamente con el establecimiento en que se adquirió.

**D** -Zur Reinigung der Leuchte nutzen Sie einen leicht angefeuchteten Baumwoll-Lappen.

-Im Falle des Ausfalls oder einer Fehlfunktion der Leuchte setzen Sie sich direkt mit dem Unternehmen in Verbindung bei dem Sie die Leuchte bezogen haben.

VIBIA®

LIGHTING THAT MAKES SENSE



**COMPROMISO CON EL MEDIO AMBIENTE .**  
LOS MATERIALES DE ESTE EMBALAJE SON  
100% ECOLÓGICOS Y RECICLABLES.

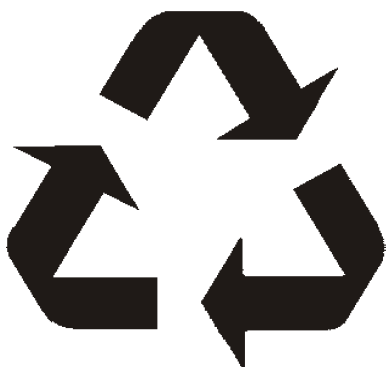
**COMMITTED TO THE ENVIRONMENT .**

THESE PACKAGING MATERIALS ARE 100%  
RECYCLABLE AND ENVIRONMENT  
FRIENDLY.

**VERPFLICHTUNG ZUM UMWELTSCHUTZ .**  
DIE MATERIALIEN DIESER VERPACKUNG  
SIND 100% ECOLOGISCH UND  
RECYCLINGFÄHIG.

VIBIA®

LIGHTING THAT MAKES SENSE



**COMPROMISO CON EL MEDIO AMBIENTE .**  
LOS MATERIALES DE ESTE EMBALAJE SON  
100% ECOLÓGICOS Y RECICLABLES.

**COMMITTED TO THE ENVIRONMENT .**

THESE PACKAGING MATERIALS ARE 100%  
RECYCLABLE AND ENVIRONMENT  
FRIENDLY.

**VERPFLICHTUNG ZUM UMWELTSCHUTZ .**  
DIE MATERIALIEN DIESER VERPACKUNG  
SIND 100% ECOLOGISCH UND  
RECYCLINGFÄHIG.