

# LIBE TL

Design by: Gianpaolo Rampolla & Andrea Liguori



Lampada LED in legno di Rovere naturale. La diffusione della luce è amplificata da losanghe in cristallo Asfour. Base in metallo cromato.

LED lamp in natural oak wood. The diffusion of light is amplified by Asfour crystal lozenges. Chromed metal base.

LED-Lampe in Eichenholz natur. Der Licht-Diffusor wird durch lange Asfour Kristalle verstärkt. Die Base ist aus verchromtem Metall.

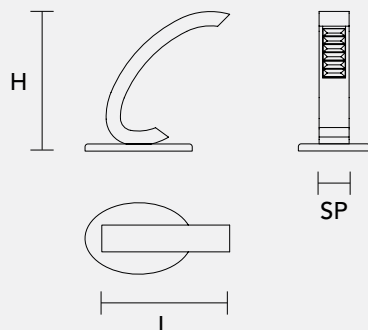
Lampe LED en bois rouvre naturel. La diffusion de la lumière est amplifié par des cristaux longues Asfour. Base en métal chromé.

Лампа со светодиодными лампочками из натурального дуба. Светорассеиватель расширен ромбовидными пластинами из хрусталя Asfour. Основание из хромированного металла.

**H** 40 cm **SP** 20 cm  
17.74" 7.87"

**L** 40 cm  
17.74"

**Peso:** 00 kg **Imballo:** 00 m<sup>3</sup>  
**Weight:** 00 lb **Packing:** 00 ft<sup>3</sup>



**LED** LED x 15W max 3000K

