

# ARTÈ A1 45

Design by: Manuel Vivian



**Lampada con struttura in poliuretano laccato e diffusore in policarbonato bianco latte.**

Lamp with lacquered polyurethane frame and white polycarbonate diffuser.

Lampe mit lackierter Polyurethanstruktur und Diffusor aus milchweißem Polycarbonat.

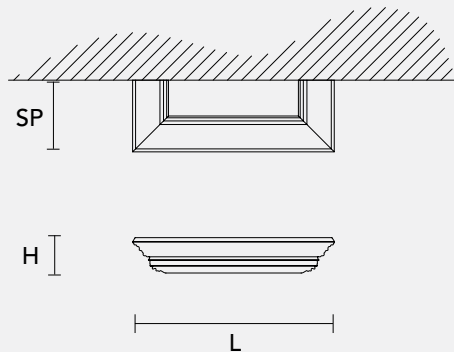
Lampe avec une structure en polyuréthane laqué et diffuseur en polycarbonate blanc lait.

Лампа с каркасом из лакированного полиуретана и светорассеивателем из поликарбоната молочно-белого цвета.

**H** 8 cm **SP** 16 cm  
3.15" 6.30"

**L** 45 cm  
17.70"

**Peso:** 3 kg **Imballo:** 0,034 m<sup>3</sup>  
**Weight:** 6,61 lb **Packing:** 1,21 ft<sup>3</sup>



1 x TCL 2G11 x 18W max  
Fluorescenza  
Fluorescent



## MATERIALI MATERIALS



**WH-M**  
Bianco Opaco

**BK-S**  
Nero Lucido



**GRF-S**  
Verde Felce  
Lucido

**REB-S**  
Rosso Bruno  
Lucido